

Objectif EO M Plan Apo 50X Corrigé à l'Infini, Distance de Travail Illimitée



50XEOMPlan Apo Long Working Distance Infinity Corrected, #59-879

Stock **#59-881** **3 In Stock**

⊖ 1 ⊕ €3.535⁰⁰

AJOUTER AU PANIER

Prix sur Quantité	
Qté 1+	€3.535,00 prix unitaire
Need More?	Demande de Devis

ⓘ Les prix sont indiqués hors TVA et droits applicables.

Espace téléchargement

Caractéristiques du produit

Distance Focale de Lentille Tube Compatible (mm) :
Focal Length: 200mm

Microscope Objective **Type:**

Infinity Corrected **Style:**

Propriétés physiques et mécaniques

Champ de Vision (mm):

0.48

Longueur (mm):

74.50

Longueur de Filetage Extérieur (mm):

74.50

Diamètre Max. (mm):

34

Poids (g):

300.00

Propriétés optiques

Champs de Vision Horizontal, Capteur de 1/2":
0.128mm

Champs de Vision Horizontal, Capteur de 2/3":
0.176mm

Champs de Vision Horizontal, Capteur de 1":
0.256mm

Distance Focale FL (mm):

4.00

Grossissement:

50X

Ouverture Numérique NA:

0.42

Pouvoir de Résolution (µm):

0.7

Profondeur de champ (µm):

1.60

Champ de Vision, Oculaire 24 Dia. de Champ (mm):
0.48

Distance de Travail (mm):

20.5

Gamme de Longueur d'Onde (nm):

390 - 780

Numéro de Champ:

24

Parfocal Length (mm):

95

Liquide d'Immersion :

N/A

Filetage & montage

Filetage:

M26 x 36 TPI

Environnement & durabilité

Température d'Utilisation (°C):

+10 to +40

Humidité d'Utilisation:

<85% with no condensation

Conformité réglementaire

Certificate of Conformance:

[Visionner](#)

Description produit

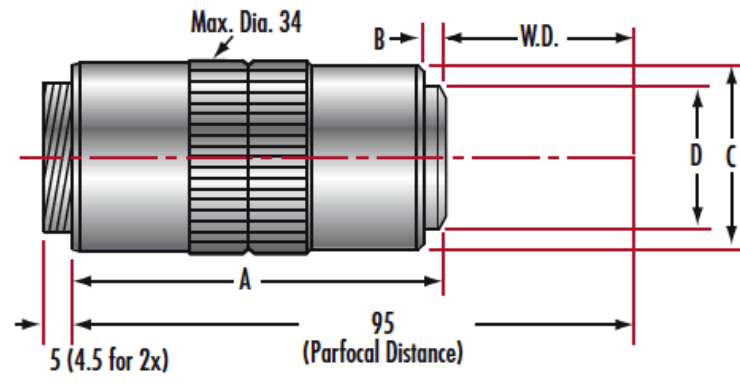
- Optiques de haute qualité dans une conception plan apochromatique
- Options de longues distances de travail
- Pouvoir de résolution <1 µm

Les Objectifs EO Corrigés à l'Infini et à Longue Distance de Travail sont fabriqués avec une très haute précision et d'une qualité hors du commun. Ils maintiennent une longue distance de travail et offrent de grandes ouvertures numériques. Avec des pouvoirs de résolution de 5 à 0,34 µm, ces objectifs sont prévus pour une large variété d'applications. Tous les grossissements indiqués sont basés sur l'utilisation d'un tube objectif de distance focale 200 mm. Le filetage de montage des Objectifs EO Corrigés à l'Infini et à Longue Distance de Travail est du M26 x 36 TPI. Fonctionnent avec toutes les pièces Mtutoyo et peuvent être directement placés dans un système utilisant d'ores et déjà des objectifs Mtutoyo.

Informations techniques

	Stock #	A	B	C	D	E
2XMPlan APO	#59-875	61	—	32	27.5	34
5XMPlan APO	#59-876	61	—	32	25	34

10XMPlan APO	#59-877	61.5	2.2	32	25.5	34
20XMPlan APO	#59-878	75	3.2	32	26.7	34
50XMPlan APO	#59-879	82	—	32	25.5	34
100XMPlan APO	#59-880	92	—	32	26	34
50XMPlan APO ULWD	#59-881	74.5	—	32	25.5	34
100XMPlan APO ULWD	#59-882	82	—	32	26	34



Units: mm