

[Afficher tous les 5 produits de la même famille.](#)

Porte-Filtres Multiples, 50 mm



50mm, Multiple Filter Holder, #55-007

Stock #55-007 **15 In Stock**

⊖ 1 ⊕ €121⁰⁰

AJOUTER AU PANIER

Prix sur Quantité

Qté 1-9	€121,00 prix unitaire
Qté 10-25	€108,90 prix unitaire
Qté 26-49	€103,10 prix unitaire
Need More?	Demande de Devis

ⓘ Les prix sont indiqués hors TVA et droits applicables.

Espace téléchargement

Caractéristiques du produit

Fixed **Type:**

Circular **Type d'Optique:**

Propriétés physiques et mécaniques

Construction:

Black Anodized Aluminum

Max. Thickness of Compatible Optics (mm):
5.0

Filetage & montage

Taille des optiques compatibles (mm):
50.0

Compatible Post:
M6 x 1.0

Conformité réglementaire

RoHS 2015:
Conforme

Certificate of Conformance:
Visionner

Reach 247:
Conforme

Description produit

- Permettent l'empilement de 3 à 5 filtres
- Aluminium anodisé noir
- [Tiges](#) et [Supports de Tiges](#) requis pour le montage

Les Porte-Filtres Multiples Fixes sont idéaux pour l'utilisation avec des filtres de densité neutre dans les applications d'empilage. La cellule de montage maintient le filtre de diamètre "F" en place à l'aide d'un anneau de retenue. La cellule de montage s'insère solidement dans le porte-filtres. Les Porte-Filtres Multiples Fixes peuvent également accueillir des filtres non montés de diamètre "A". Un porte-filtre et une cellule de montage sont nécessaires pour un système d'empilage complet, tel que celui illustré dans l'image du produit. Ces montures sont fabriquées en aluminium anodisé noir et sont optimaux pour le montage de 3 ou 5 optiques circulaires.

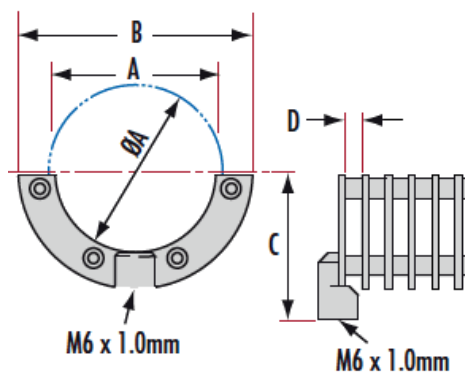
Des [Tiges](#) et [Supports de Tiges](#) sont nécessaires pour utiliser ces montures sur une table optique.

Informations techniques

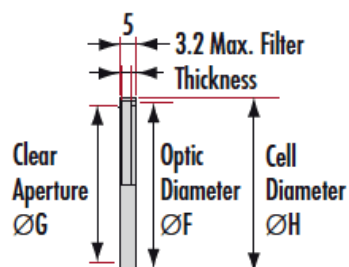
Stock No.	A	B	C	D	No. of Slots	No. of Cell Slots
#55-006	30mm	50mm	34mm	5mm	4	3
#55-007	50mm	70mm	44mm	5mm	5	5

Stock No.	F	G	H
#56-759	12.7mm	10.2mm	30mm
#55-008	25mm	22.5mm	30mm
#56-760	25.4mm	22.9mm	30mm
#55-009	50mm	47mm	52mm

Multiple Filter Holder



Mounting Cell



Units: mm