

[Afficher tous les 8 produits de la même famille.](#)

Objectif à Distance Focale Fixe de Mégapixels, 50 mm



MegaPixel Fixed Focal Length Lenses

Stock #56-790 **9 In Stock**

[Produits similaires](#)

⊖ 1 ⊕ €333⁰⁰

AJOUTER AU PANIER

Prix sur Quantité

Qté 1+	€333,00 prix unitaire
Need More?	Demande de Devis

ⓘ Les prix sont indiqués hors TVA et droits applicables.

Espace téléchargement

Caractéristiques du produit

Product Family:
MegaPixel Fixed Focal Length Lenses

Type:
Fixed Focal Length Lens

Propriétés physiques et mécaniques

Option Iris:
Variable

38.10	Longueur (mm):
33.50	Diamètre Max. (mm):
33.5	Diamètre Externe (mm):
85.00	Poids (g):
0.90	Max. Protrusion Derrière (mm):

Propriétés optiques

63.00	Champ de Vision @ Distance de Travail Min. (mm):
7.60°	Champs de Vision Horizontal, Capteur de 1/2":
11.00	Cercle Image Max. (mm):
50.00	Distance Focale FL (mm):
500 - ∞	Distance de Travail (mm):
f/1.8 - f/16	Ouverture (f/#):
-0.3	Distorsion maximum (%):
VS	Lens Wavelength Range:

Capteur

2/3"	Taille maximale du capteur:
6.20	Pixel Size (µm):

Filetage & montage

M30.5 x 0.50	Filetage Filtre:
C-Mount	Monture:

Conformité réglementaire

Dispensé	RoHS 2015:
Contains SVHC(s)	Reach 224:
Visionner	Certificate of Conformance:

Description produit

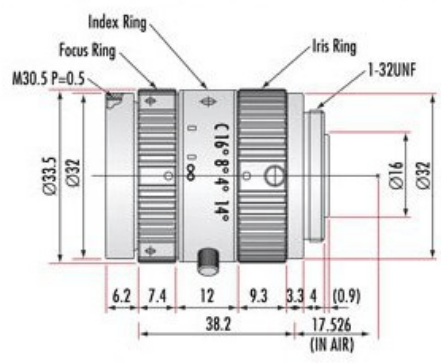
- Objectif de monture C pour capteurs jusqu'à 2/3"
- Idéaux pour la vision industrielle à un prix économique
- Distances focales de 5 mm à 75 mm

Nos Objectifs Mégapixels à Distance Focale Fixe sont conçus pour l'imagerie à haute résolution. Ces objectifs sont idéaux pour des applications de vision industrielle soumises aux contraintes d'espace exigeantes. Les objectifs complètent la résolution de nombreuses caméras MegaPixels aux formats 1/2" ou 2/3". Une faible distorsion et une haute résolution permettent ces objectifs à prix économique de produire un contraste élevé par rapport aux standard CCTV et objectifs compacts. Les Objectifs MegaPixel à Distance Focale Fixe sont disponibles pour des longueurs focales allant de 5 à 75 mm. Les vis de verrouillage de la focalisation et de l'iris manuels permettent d'utiliser ces objectifs dans des environnements à fortes vibrations. Les applications typiques comprennent l'[automatisation industrielle](#), l'inspection et le travail macro.

Remarque : Pour l'objectif [#64-869](#) de 75 mm FL, retirez la vis de blocage de la mise au point pour focaliser au-delà de 1,2 m.

Informations techniques

#56-790 50mm Megapixel Fixed Focal Length Lens



(Units in mm)