

[Afficher tous les 57 produits de la même famille.](#)

TECHSPEC® 50mm Diamètre, Support de Lentilles Simples ou Fines, Monture T



50mm Diameter, T-Mount Thin Lens Mount, #88-943



Stock **#88-943** **20+ In Stock**

⊖ 1 ⊕ €103⁰⁰

AJOUTER AU PANIER

Prix sur Quantité	
Qté 1-4	€103,00 prix unitaire
Qté 5-9	€89,60 prix unitaire
Qté 10-25	€82,40 prix unitaire
Need More?	Demande de Devis

ⓘ Les prix sont indiqués hors TVA et droits applicables.

Espace téléchargement

Caractéristiques du produit

Fixed **Type:**

Optic Mount (Fixed) **Function:**

Type d'Optique:

Circular

Propriétés physiques et mécaniques

Longueur Tube d'Extension (mm):

22.0

Longueur Totale (mm):

25.45

Épaisseur min. des optiques compatibles:

2.0

Max. Thickness of Compatible Optics (mm):

10.0

Ouverture Utile CA (mm):

38.0

Construction:

Black Anodized Aluminum (6061 T6)

Diamètre Externe (mm):

53.0

Filetage & montage

Type de Filetage:

T-Mount

Diamètre Optique (mm):

50.0

Conformité réglementaire

RoHS 2015:

Conforme

Certificate of Conformance:

Visionner

REACH 241:

Conforme

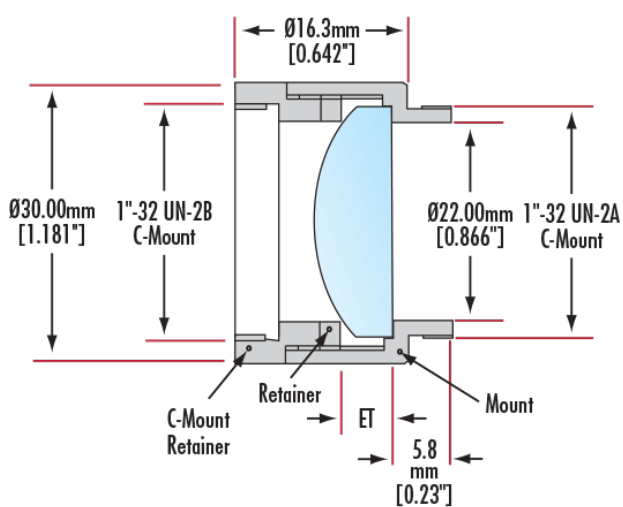
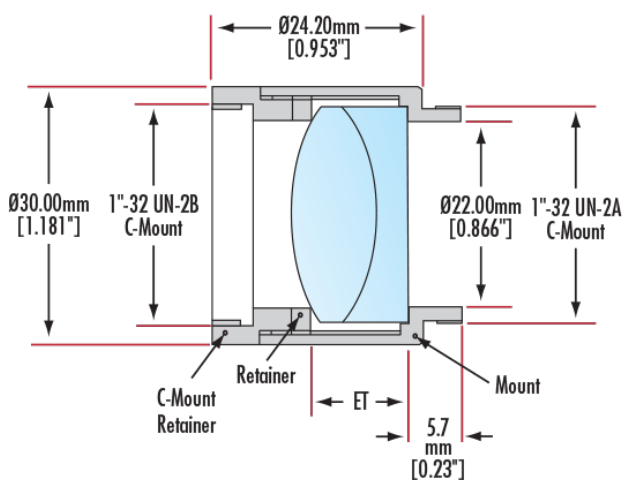
Description produit

- Montures pour lentilles simples, achromats, filtres ou réticules
- Conçus pour être combinés avec n'importe quel composant de monture C, S ou T
- L'optique est maintenue en place avec un anneau de retenue inclus

Les Montures Optiques Circulaires de Monture C, S et T TECHSPEC® sont conçues pour monter une variété de composants circulaires optiques dans des systèmes compatibles avec la monture C, S ou T. Un anneau de retenue fileté, conçu pour accepter une clé de serrage standard, maintient le composant optique fermement en place. Ces montures optiques circulaires sont compatibles avec une grande variété de composants optomécaniques d'Edmund Optics utilisant des filetages de monture C, S, ou T, tels que les Tubes d'Extension et les Montures Kinématiques. Les Montures Optiques Circulaires C, S et T TECHSPEC® sont filetées pour un montage 1" x 32TPI, M12 x 0,5 ou M42 x 0,75, avec des diamètres extérieurs de 30 mm, 16 mm et 48 mm, respectivement. Ces montures sont idéales pour la création et la personnalisation d'une gamme variée de systèmes optiques.

Remarque : Les numéros #56-353, #56-354, #52-933 et #52-292 sont tous des assemblages en trois parties.

Informations techniques





S-Thread Simple / Thin Lens Mount



S-Thread Simple / Thin Lens Mount



S-Thread Achromat / Thick Lens Mount





#58-741

