

Monture Cinématique pour Miroir, 50/50,8 mm



Stock #55-005 **6 In Stock**

- 1 + €361⁰⁰

AJOUTER AU PANIER

Prix sur Quantité

Qté 1-4	€361,00 prix unitaire
Qté 5+	€343,10 prix unitaire
Need More?	Demande de Devis

Les prix sont indiqués hors TVA et droits applicables.

Espace téléchargement

Caractéristiques du produit

Adjustable - Tip-Tilt **Type:**

Circular **Type d'Optique:**

Lead Screw **Type of Adjustment Screws:**

Propriétés physiques et mécaniques

47.0	Ouverture Utile CA (mm):
±2	Angle d'Inclinaison (°):
±2	Angle d'Inclinaison (°):
3.0	Épaisseur min. des optiques compatibles:

Filetage & montage

50.0 - 50.8	Taille des optiques compatibles (mm):
M6 x 1.0	Compatible Post:

Conformité réglementaire

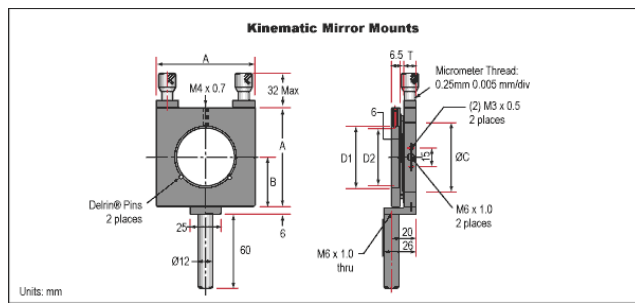
Dispensé	RoHS 2015:
Visionner	Certificate of Conformance:
Contains SVHC(s)	Reach 247:

Description produit

- Réglage de l'inclinaison par vis micrométrique ou vis-mère
- Molettes à code de couleur Tip et Tilt
- Les vis de fixation et les patins en Delrin® maintiennent le composant optique en place
- Tiges et supports de tiges requis pour le montage

Les Montures Cinématiques d'Ajustement par le Haut se fixent aux tiges ou à d'autres optomécaniques, pour maintenir les composants optiques bien en place. Les micromètres ou vis de réglage sont positionnés en haut des montures, de manière à éviter toute interférence avec la mise en place du système. Le trou de montage M6 est positionné de manière à ce que la première surface du miroir monté soit aussi proche que possible de l'axe central du tige. Les Montures Cinématiques d'Ajustement par le Haut sont fabriquées en aluminium anodisé noir. Des [tiges](#) et les [supports de tiges](#) sont nécessaires pour utiliser ces montures sur une table optique.

Informations techniques



Optic Diameter D1 (mm)	Clear Aperture, D2 (mm)	A (mm)	B (mm)	C (mm)	Stock No.
25.00	22.00	60.00	30.00	36.00	#56-327 #56-238*
25.40	22.00	60.00	30.00	36.00	#55-003 #55-456*
50.80	47.00	80.00	40.00	56.00	#55-005 #56-326*
50.00	47.00	80.00	40.00	56.00	#55-457*

* with micrometer

