

[Afficher tous les 65 produits de la même famille.](#)

TECHSPEC® Joint Torique pour Objectifs Cw



Stock #22-790 **5 In Stock**

- 1 + €23.⁵⁰

AJOUTER AU PANIER

Prix sur Quantité	
Qté 1+	€23,50 prix unitaire
Need More?	Demande de Devis

ⓘ Les prix sont indiqués hors TVA et droits applicables.

Espace téléchargement

Caractéristiques du produit

Remarque:

Material: Viton® Fluoroelastomer Rubber
Temperature Range: 0° to 400° F

Propriétés optiques

Lens Wavelength Range:

VIS

Capteur

Pixel Size (μm):
1.85

Environnement & durabilité

Norme Environnementale:
IPX7 and IPX9K

Conformité réglementaire

RoHS 2015:
Conforme

Certificate of Conformance:
Visionner

Reach 250:
Conforme

Description produit

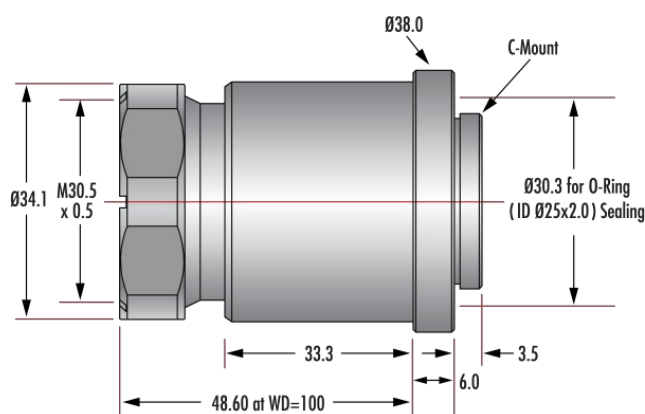
- Objectif de monture C pour capteurs jusqu'à $\frac{2}{3}$ "
- Versions étanches à l'eau (Cw) des [Objectifs à Distance Focale Fixe Série C](#)
- Versions conformes aux normes de protection IPX7 et IPX9K disponibles
- Conçus pour éliminer la nécessité d'un couvercle de protection

Les Objectifs à Distance Focale Fixe Série Cw TECHSPEC® sont des versions étanches de nos [Objectifs à Distance Focale Fixe Série C TECHSPEC®](#). Conçus pour répondre au code de protection contre les intrusions IPX7 et IPX9K de l'IEC, ces objectifs résistent à l'exposition à l'eau jusqu'à 1 mètre de profondeur pendant 30 minutes et fonctionnent à proximité de pulvérisations d'eau à haute pression et haute température, à l'exception de toutes les options de 3,5 et 4,5 mm, qui sont conformes à IPX7. Ces objectifs comprennent une fenêtre à traitement hydrophobe pour empêcher les gouttelettes d'eau de se déposer sur la surface de l'objectif. Pour éviter que l'humidité ne pénètre dans le boîtier, les objectifs sont scellés par de multiples joints toriques. Les Objectifs à Distance Focale Fixe Série Cw TECHSPEC® sont conçus pour des capteurs jusqu'à 7.5 mégapixels, $\frac{2}{3}$ " et sont idéaux pour des applications dans les domaines de l'alimentation, pharmaceutique, de l'automobile et de la sécurité. Ces objectifs ont remporté le prix de bronze 2021 des Vision Systems Design Innovators Awards.

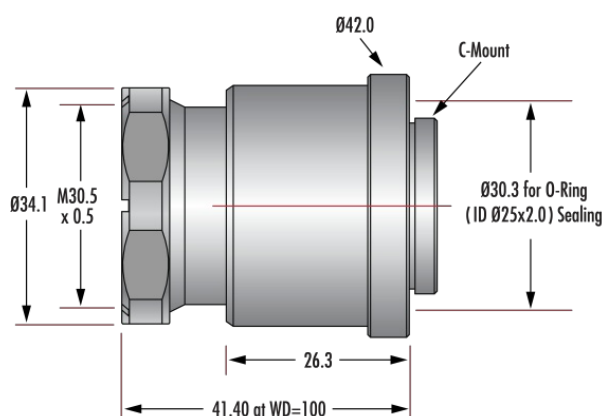
Edmund Optics a créé une gamme d'objectifs d'imagerie à haute performance (gamme Série C) et a développé 6 solutions spécifiques à différentes applications. Ces sous-familles d'objectifs utilisent les mêmes optiques que les Objectifs de la Série C, et offrent la même performance optique avec différentes solutions optomécaniques pour répondre aux exigences de votre application :

- **Série C** : Comprend une vis de blocage de la focalisation et de l'ajustement de l'iris. Représente la version la plus ajustable de ces conceptions optiques ; ces objectifs sont typiquement utilisés pour la vision industrielle haute qualité. Également disponibles avec un traitement antireflets (BBAR) VIS-NIR à large bande.
- **Série Ci** : Mécanique simplifiée aux ouvertures fixes avec un logement compact. [Renforcement pour processus industriels](#), taille compacte, prix réduits et mise au point fixe.
- **Série Cr** : Tous les composants optiques collés en place et une bague de mise au point avec une bride de blocage. [Renforcement de la stabilité](#) pour réduire le décalage des pixels et améliorer la stabilité de la mise au point.
- **Série Cx** : La mécanique modulaire et flexible permet aux objectifs d'être démontés facilement pour y insérer des accessoires (lentilles liquides, ouvertures, etc.)
- **Série Cx à Lentille Liquide** : conçue avec une lentille liquide intégrée pour un autofocus rapide.
- Série Cw : Étanche, conçue pour répondre aux codes de [Protection contre les intrusions](#) IPX7 et IPX9K de l'IEC.

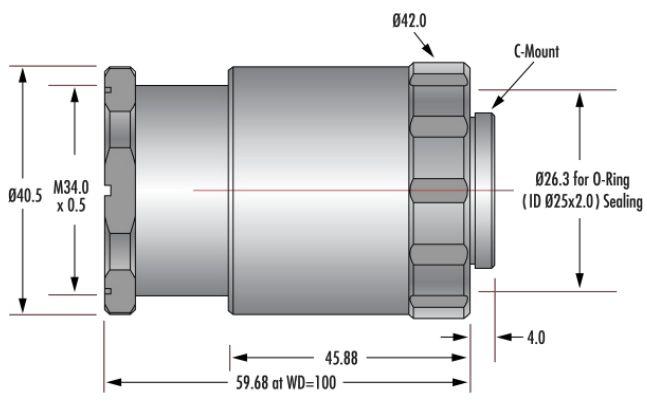
Informations techniques



16mm Cw Series Fixed Focal Length Lens



25mm Cw Series Fixed Focal Length Lens



35mm Cw Series Fixed Focal Length Lens

