

[Afficher tous les 10 produits de la même famille.](#)

4X DIN, Achromatique, Objectif Microscope Qualité Commerciale



4X DIN Achromatic Commercial Grade Objective, #43-902

Stock **#43-902** **20+ In Stock**

⊖ 1 ⊕ €110⁰⁰

AJOUTER AU PANIER

Prix sur Quantité

Qté 1+	€110,00 prix unitaire
Need More?	Demande de Devis

ⓘ Les prix sont indiqués hors TVA et droits applicables.

Espace téléchargement

Caractéristiques du produit

Achromatic **Type:**

Finite Conjugate **Style:**

Propriétés physiques et mécaniques

26.00 **Longueur de Filetage Extérieur (mm):**

Diamètre Max. (mm):

Propriétés optiques

31.04 Distance focale EFL (mm):

4X Grossissement:

0.10 Ouverture Numérique NA:

18.8 Distance de Travail (mm):

44.8 Parfocal Length (mm):

N/A Liquide d'Immersion :

Filetage & montage

0.7965-36 TPI, 55° Whitworth Filetage:

Environnement & durabilité

5 to 40 Température d'Utilisation (°C):

-20 to 60 Température de Stockage (°C):

45% to 85% Operating Relative Humidity:

Conformité réglementaire

Conforme RoHS 2015:

Visionner Certificate of Conformance:

Description produit

- Conception plan ou achromatique
- Pour les systèmes à monture C ou T
- Parfaits pour les applications OEM

Les Objectifs de Microscope Standard de Qualité Commerciale sont conçus pour une grande variété d'applications. Ces objectifs sont disponibles en version achromatique et en version plan. Avec un diamètre de filetage de 20,1 mm, 36 TPI et 55° Whitworth selon la norme DIN, ces objectifs conviendront à la plupart des microscopes et assemblées de filtres spatiaux. Les Objectifs de Microscope Standard de Qualité Commerciale, utilisés avec nos Systèmes de Monture T et C, constituent une solution idéale pour une utilisation en production OEM. Ces objectifs sont proposés dans les grossissements 4X, 10X, 40X et 100X.

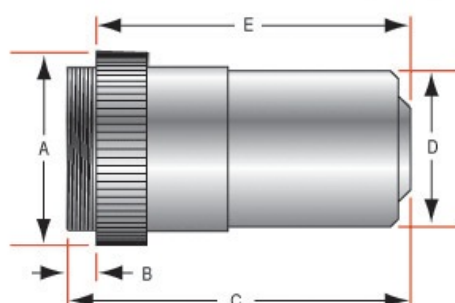
*Les versions 40X et 100X sont à ressort. La version 100X est également à immersion d'huile.

Informations techniques

Stock No.	A	B	C	D	E
#43-902	24	3.7	31	19	26
#43-903	24	3.7	43	19	40
#43-904	24	3.7	48.8	20	45.8
#43-905	24	3.7	48.8	20	45.8

#67-706	24	3.7	34	22	30
#43-907	24	3.7	47.6	22	44
#43-908	24	3.7	49	22	46
#43-909	24	3.7	48	22	46

Commercial Grade Standard Microscope Objectives



Units: mm

