

[Afficher tous les 6 produits de la même famille.](#)

TECHSPEC® Paire de Prismes Anamorphique Montée - Traité NIR



#47-274 4.22X Magnification, NIR I Coated, Mounted Anamorphic Prism Pair

Stock **#47-274** 1 In Stock

⊖ 1 ⊕ €520⁰⁰

AJOUTER AU PANIER

Prix sur Quantité	
Qté 1-5	€520,00 prix unitaire
Qté 6-25	€469,00 prix unitaire
Qté 26-49	€417,00 prix unitaire
Need More?	Demande de Devis

ⓘ Les prix sont indiqués hors TVA et droits applicables.

Espace téléchargement

Caractéristiques du produit

Beam Shaping **Type:**

Propriétés physiques et mécaniques

+0.00/-0.10 **Tolérance Dimensionnelle (mm):**

Propriétés optiques

NIR I (600-1050nm) **Traitement:**

Longueur d'Onde de Conception DWL (nm):
830

N-SF11 **Substrat:**

4.22X **Grossissement:**

20-10 **Qualité de Surface:**

3 **Tolérance Angulaire (arcmin):**

Spécification du Traitement:
 $R_{avg} \leq 0.5\% @ 600 - 1050nm$

Damage Threshold, By Design:
7 J/cm² @ 1064nm, 10ns

3.00 **Power (fringes) @ 632.8nm:**

1.00 **Irregularity (fringes) @ 632.8nm:**

Filetage & montage

Mounted (Fixed Magnification) **Monture:**

Conformité réglementaire

Visionner **Certificate of Conformance:**

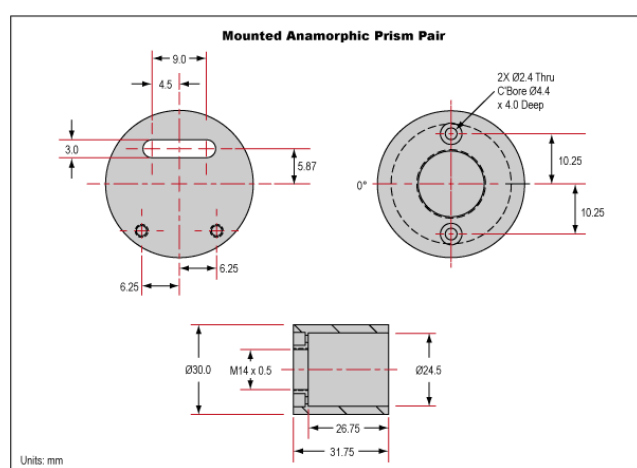
Description produit

- Convertissent un Faisceau Elliptique en un Faisceau Circulaire
- Traitées Antireflet pour les Longueurs d'Onde Usuelles
- Versions Montées et Non Montées Disponibles

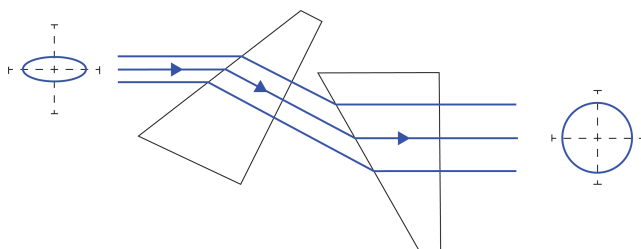
Une paire de prisme anamorphique est utilisée pour élargir un faisceau laser dans une dimension. Cela la rend idéale pour convertir un faisceau de forme elliptique en provenance de diodes laser en un faisceau presque circulaire. Selon une certaine orientation, l'assemblage de notre paire de prisme anamorphique non montée apportera des rapports de grossissement allant 2:1 à 6:1. Conçues pour 650nm et offertes avec un traitement antireflet à large bande (BBAR) de 600 – 1050nm, elles apporteront une excellente performance à 635nm ainsi qu'à 670nm.

Le centre du faisceau de sortie est déplacé de 5.9mm par rapport au centre du faisceau d'entrée dans notre paire de prisme anamorphique montée. La Monture à Queue d'Aronde lui permet d'effectuer une rotation par rapport au laser, simplifiant le montage sur un banc optique. L'Accessoire de Monture C permet à toute notre gamme de [Composants Monture C](#) d'être utilisés en conjonction avec la paire de prisme anamorphique montée.

Informations techniques



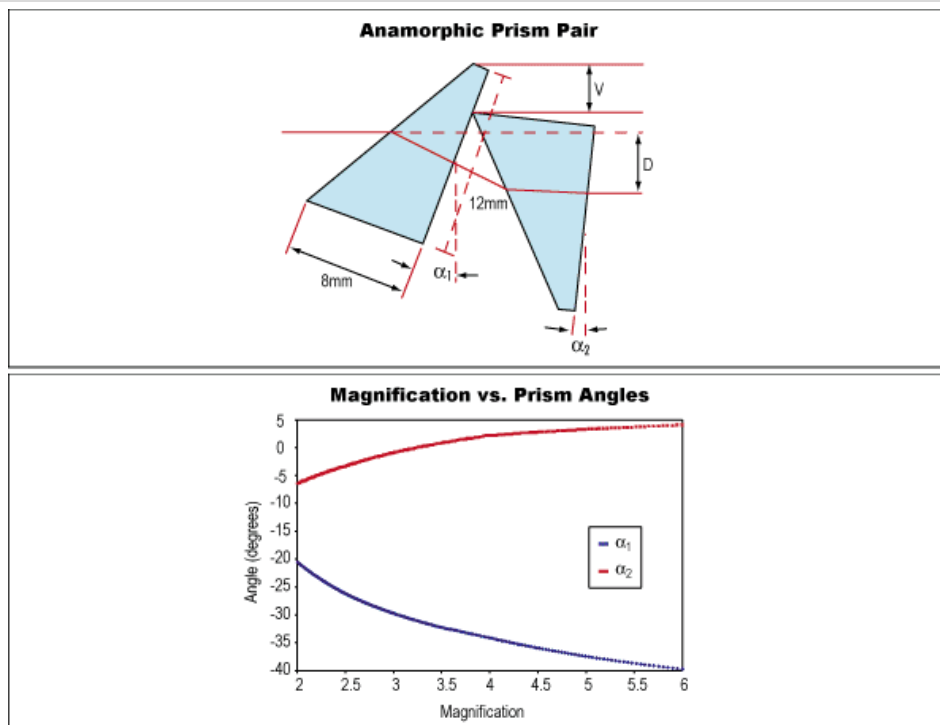
Mounted Anamorphic Prism Pair (Fixed Magnification)



Ray path for anamorphic prism pairs, showing transformation of elliptical beam to circular beam

Typical Values				
Magnification	$\alpha 1$	$\alpha 2$	Vertical Separation (V)	Beam Displacement (D)
2X	-20.6°	-6.5°	1.75mm	4.50mm

3X	-29.7°	-0.9°	2.56mm	5.45mm
4X	-34.1°	2.1°	3.01mm	5.74mm
5X	-37.4°	3.2°	3.33mm	6.15mm
6X	-39.7°	4.0°	3.51mm	6.42mm



Beam Expander Mounting Configurations.

Click on an item below to be brought to that item's product page.

