

40X DIN, Achromatique, Objectif Microscope Qualité Commerciale



Stock #43-904 **20+ In Stock**

- 1 + €165⁰⁰

AJOUTER AU PANIER

Prix sur Quantité

Qté 1+	€165,00 prix unitaire
Need More?	Demande de Devis

Les prix sont indiqués hors TVA et droits applicables.

Espace téléchargement

Caractéristiques du produit

Achromatic, Spring-Loaded **Type:**

Finite Conjugate **Style:**

Propriétés physiques et mécaniques

45.80 **Longueur de Filetage Extérieur (mm):**

24 **Diamètre Max. (mm):**

Propriétés optiques

Distance focale EFL (mm):

4.65

Grossissement:

40X

Ouverture Numérique NA:

0.65

Distance de Travail (mm):

0.48

Parfocal Length (mm):

46.26

Liquide d'Immersion :

N/A

Filetage & montage

Filetage:

0.7965-36 TPI, 55° Whitworth

Environnement & durabilité

Température d'Utilisation (°C):

5 to 40

Température de Stockage (°C):

-20 to 60

Operating Relative Humidity:

45% to 85%

Conformité réglementaire

RoHS 2015:

Conforme

Certificate of Conformance:

Visionner

Description produit

- Conception plan ou achromatique
- Pour les systèmes à monture C ou T
- Parfaits pour les applications OEM

Les Objectifs de Microscope Standard de Qualité Commerciale sont conçus pour une grande variété d'applications. Ces objectifs sont disponibles en version achromatique et en version plan. Avec un diamètre de filetage de 20,1 mm, 36 TPI et 55° Whitworth selon la norme DIN, ces objectifs conviendront à la plupart des microscopes et assemblées de filtres spatiaux. Les Objectifs de Microscope Standard de Qualité Commerciale, utilisés avec nos Systèmes de Monture T et C, constituent une solution idéale pour une utilisation en production OEM. Ces objectifs sont proposés dans les grossissements 4X, 10X, 40X et 100X.

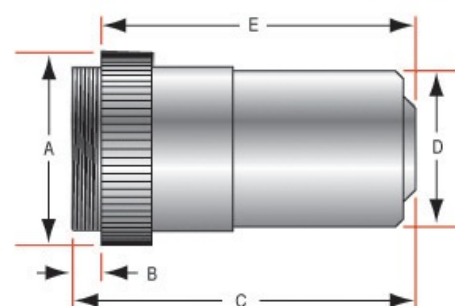
*Les versions 40X et 100X sont à ressort. La version 100X est également à immersion d'huile.

Informations techniques

Stock No.	A	B	C	D	E
#43-902	24	3.7	31	19	26
#43-903	24	3.7	43	19	40
#43-904	24	3.7	48.8	20	45.8
#43-905	24	3.7	48.8	20	45.8

#67-706	24	3.7	34	22	30
#43-907	24	3.7	47.6	22	44
#43-908	24	3.7	49	22	46
#43-909	24	3.7	48	22	46

Commercial Grade Standard Microscope Objectives



Units: mm

