

[Afficher tous les 12 produits de la même famille.](#)

40X DIN Achromatique, Objectif Microscope Standard International



Stock #33-439 **20+ In Stock**

- 1 + €149⁰⁰

AJOUTER AU PANIER

Prix sur Quantité

Qté 1-9	€149,00 prix unitaire
Qté 10-24	€134,10 prix unitaire
Need More?	Demande de Devis

Les prix sont indiqués hors TVA et droits applicables.

Espace téléchargement

Caractéristiques du produit

Distance Focale de Lentille Tube Compatible (mm) :
Focal Length: 160mm

Type:
Achromatic

Style:
Finite Conjugate

Remarque:
Designed to include a cover glass with 0.17mm in thickness

Propriétés physiques et mécaniques

0.5 **Champ de Vision (mm):**

44.50 **Longueur de Filetage Extérieur (mm):**

25 **Diamètre Max. (mm):**

83 **Poids (g):**

Propriétés optiques

546 **Longueur d'Onde de Conception DWL (nm):**

4.00 **Distance Focale FL (mm):**

40X **Grossissement:**

0.65 **Ouverture Numérique NA:**

1.89 **Profondeur de champ (µm):**

0.45 **Champ de Vision, Oculaire 18 Dia. de Champ (mm) :**

0.6 **Distance de Travail (mm):**

400 - 700 **Gamme de Longueur d'Onde (nm):**

20 **Numéro de Champ:**

45.1 **Parfocal Length (mm):**

N/A **Liquide d'Immersion :**

Filetage & montage

RMS / 20.32mm x 36 TPI **Filetage:**

Environnement & durabilité

+10 to +40 **Température d'Utilisation (°C):**

Max 85% at 35°C with no condensation **Humidité d'Utilisation:**

Conformité réglementaire

[Conforme](#) **RoHS 2015:**

[Visionner](#) **Certificate of Conformance:**

Description produit

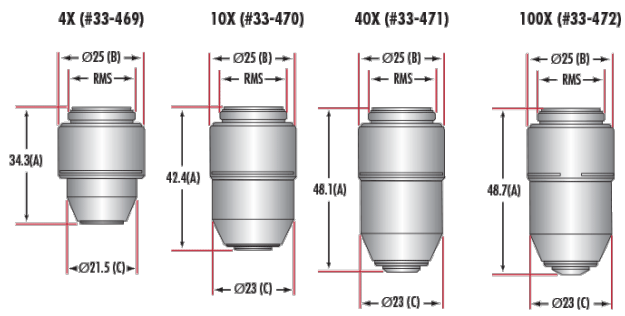
- À utiliser avec des microscopes à filetage RMS
- Optiques traitées AR
- Grossissements de 4X à 100X disponibles

Les Objectifs de Microscope selon Norme Internationale peuvent être utilisés avec la plupart des grandes marques de microscopes qui utilisent des filetages de monture RMS. Notre offre de produits comprend des objectifs standard DIN 45 mm avec des conceptions achromatiques et semi-planes. La conception achromatique assure une correction de couleur appropriée pour les sources de lumière blanche à large bande, tandis que les conceptions semi-planes ont une caractéristique supplémentaire pour créer le champ d'image le plus plat. Les Objectifs de Microscope selon Norme Internationale comprennent des optiques à traitement AR pour assurer une transmission maximale et réduire les réflexions internes dans l'assemblage optique. Tous les objectifs 20X à 100X ont des extrémités avant à ressort (rétractables) pour éviter d'endommager les lames.

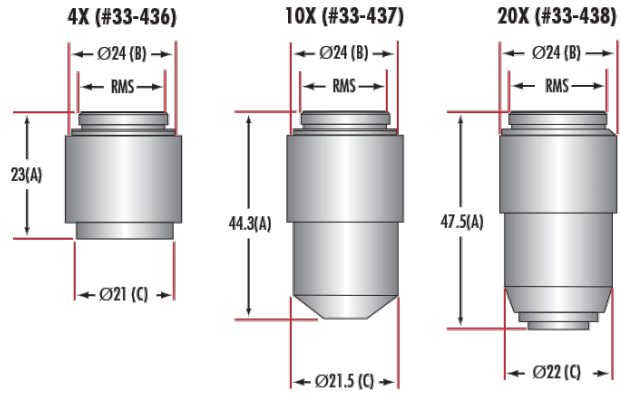
Remarque : L'immersion dans l'huile est recommandée pour tous les objectifs 100X avec une NA supérieure à 1,0 ([#86-834](#)).

Informations techniques

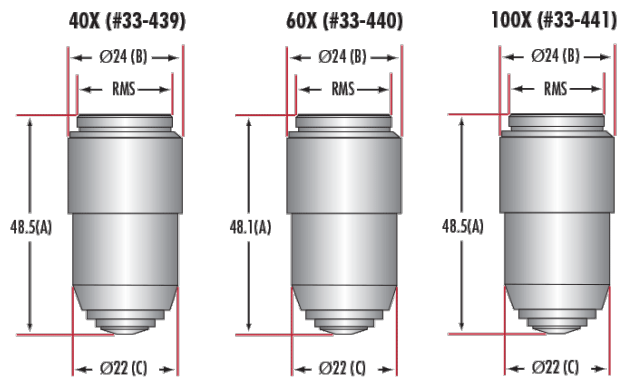
DIN Objectives - Micro Plan



DIN Objectives - Achromatic



DIN Objectives - Achromatic



Grossissement	A	B	C
4X	23 mm	24 mm	21 mm
10X	44,3 mm	24 mm	21,5 mm
20X	47,5 mm	24 mm	22 mm
40X	48,5 mm	24 mm	22 mm
60X	48,1 mm	24 mm	22 mm
100X	48,5 mm	24 mm	22 mm

Grossissement	A	B	C
4X	34,3 mm	25 mm	21,5 mm
10X	42,4 mm	25 mm	23 mm
40X	48,1 mm	25 mm	23 mm
100X	48,7 mm	25 mm	23 mm