

TECHSPEC® Modèle Standard, Force par le Côté, Microm. Etendue Impérial, 40mm



40mm, Side Drive, Standard Top

Stock **#66-407** **5 In Stock**

⊖ 1 ⊕ €460⁰⁰

AJOUTER AU PANIER

Prix sur Quantité	
Qté 1-2	€460,00 prix unitaire
Qté 3+	€401,60 prix unitaire
Need More?	Demande de Devis

ⓘ Les prix sont indiqués hors TVA et droits applicables.

Espace téléchargement

Caractéristiques du produit

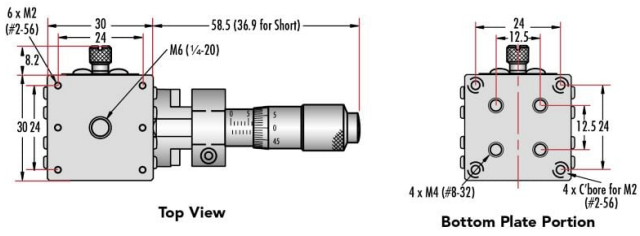
English **Type:**

Propriétés physiques et mécaniques

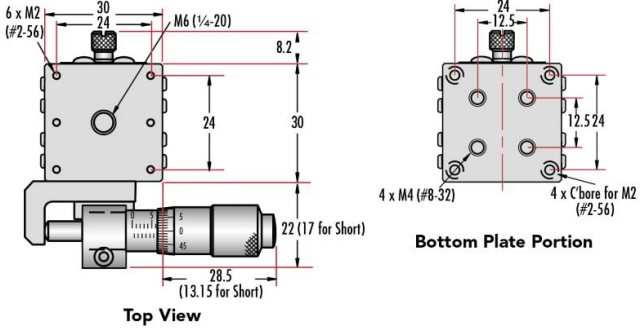
Linear (X) **Type de Mouvement:**

Crossed Roller Bearing **Guide System:**

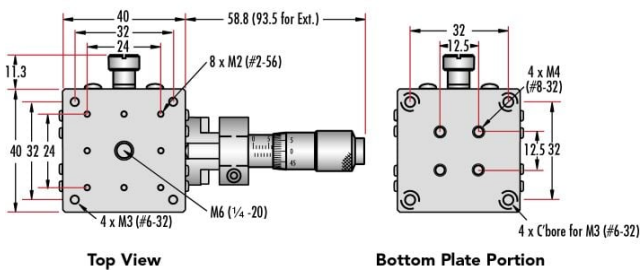
30mm Standard-Top Stages - Center Drive



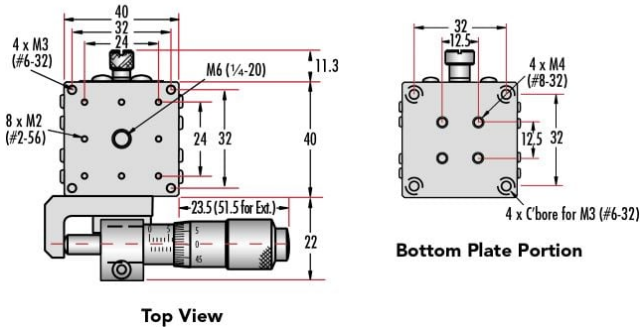
30mm Standard-Top Stages - Side Drive



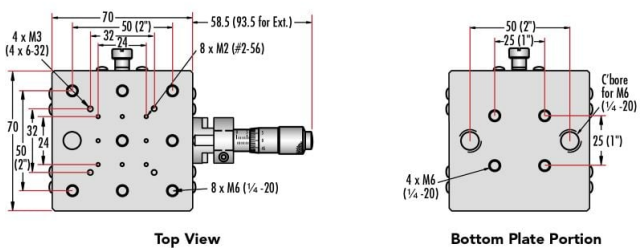
40mm Standard-Top Stages - Center Drive



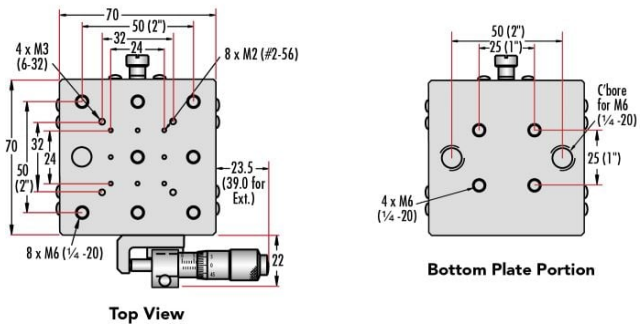
40mm Standard-Top Stages - Side Drive



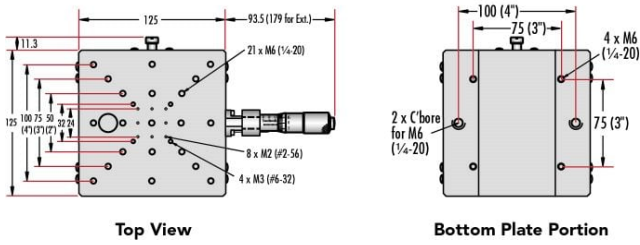
70mm Standard-Top Stages - Center Drive



70mm Standard-Top Stages - Side Drive



125mm Standard-Top Stages - Center Drive



125mm Standard-Top Stages - Side Drive

