

**TECHSPEC®** Modèle Standard, Force Centrale, Micromètre Etendue Impérial, 40mm



Stock **#66-404** **5 In Stock**

- 1 + €460.<sup>00</sup>

**AJOUTER AU PANIER**

Prix sur Quantité

Qté 1-2	€460,00 prix unitaire
Qté 3+	€401,60 prix unitaire
Need More?	<a href="#">Demande de Devis</a>

Les prix sont indiqués hors TVA et droits applicables.

Espace téléchargement

**Caractéristiques du produit**

English **Type:**

**Propriétés physiques et mécaniques**

Linear (X) **Type de Mouvement:**

Crossed Roller Bearing **Guide System:**



**30mm Standard-Top Stages - Center Drive**



**30mm Standard-Top Stages - Side Drive**



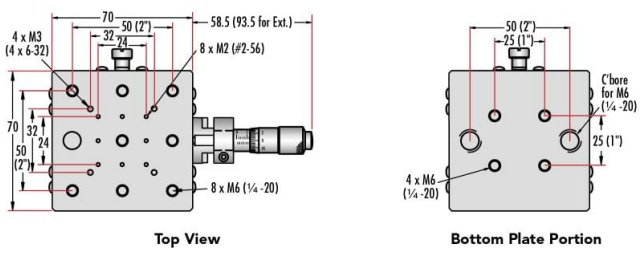
**40mm Standard-Top Stages - Center Drive**



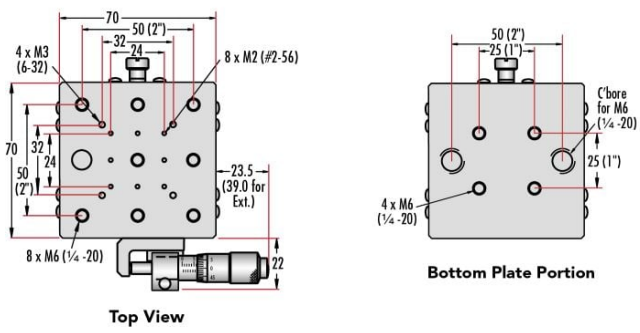
**40mm Standard-Top Stages - Side Drive**



**70mm Standard-Top Stages - Center Drive**



**70mm Standard-Top Stages - Side Drive**



**125mm Standard-Top Stages - Center Drive**



**125mm Standard-Top Stages - Side Drive**

