

[Afficher tous les 142 produits de la même famille.](#)

400nm CWL, 12,5mm Dia., 50nm FWHM, Filtre Interférentiel



Stock **#65-732** FIN DE SÉRIE **2 In Stock**

[Bandes passantes supplémentaires](#)

⊖ 1 ⊕ €74⁹⁵

AJOUTER AU PANIER

Prix sur Quantité

Qté 1+	€74,95 prix unitaire
Need More?	Demande de Devis

i Les prix sont indiqués hors TVA et droits applicables.

Espace téléchargement

Caractéristiques du produit

Bandpass Filter **Type:**

Clinical Chemistry **Applications Typiques:**

Propriétés physiques et mécaniques

12.50 +0.0/-0.2 **Diamètre (mm):**

Ouverture Utile CA (mm):

Construction:

Mounted in Black Anodized Ring

Propriétés optiques**Angle d'Incidence (°):**

0

Densité Optique OD:

≥3.0

Longueur d'Onde Centrale CWL (nm):

400.00 ±15

Tolérance de la Longueur d'Onde Centrale (nm):

±15

Largeur à Mi-Hauteur FWHM (nm):

50.00 ±15

Tolérance de la Largeur Max à Mi-Hauteur FWHM (nm):

±15

Transmission Min. (%):

≥55

Traitement:

Traditional Coated

Qualité de Surface:

80-50

Gamme de Blocage (nm):

200 - 1200

Filetage & montage**Épaisseur de Monture (mm):**

7.5 ±0.1

Environnement & durabilité**Température d'Utilisation (°C):**

-50 to +75

Conformité réglementaire**RoHS 2015:****Conforme****Certificate of Conformance:****Visionner****Reach 247:****Conforme**

Besoin de spécifications différentes ou de modifications ?

Edmund Optics propose des services complets de fabrication personnalisée de composants optiques et d'imagerie adaptés aux exigences de vos applications spécifiques. Qu'il s'agisse de la phase de prototypage ou de la préparation d'une production à grande échelle, nous proposons des solutions flexibles pour répondre à vos besoins. Nos ingénieurs expérimentés sont là pour vous aider, de la conception à la réalisation.

Nos capacités comprennent :

- Dimensions, matériaux, traitements, etc. personnalisés
- Qualité de surface et planéité de surface de haute précision
- Tolérances serrées et géométries complexes
- Production évolutive – du prototype à la série

En savoir plus sur nos [capacités de fabrication sur mesure](#) ou soumettre une demande [ici](#).

Description produit

- Disponibles aux longueurs d'onde centrales de l'UV, du visible et de l'IR
- Largeur de bande de 10 à 80 nm disponibles
- Parfaits pour les applications Biomédicales et l'intégration de composants d'instrumentation
- Options de CWL comprises entre **193 et 399 nm**, 400 et 699 nm et 700 et 1650nm disponibles

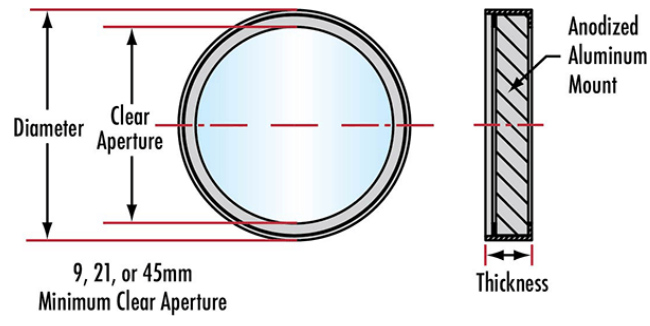
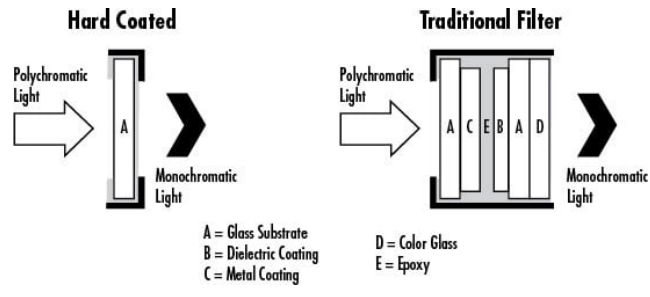
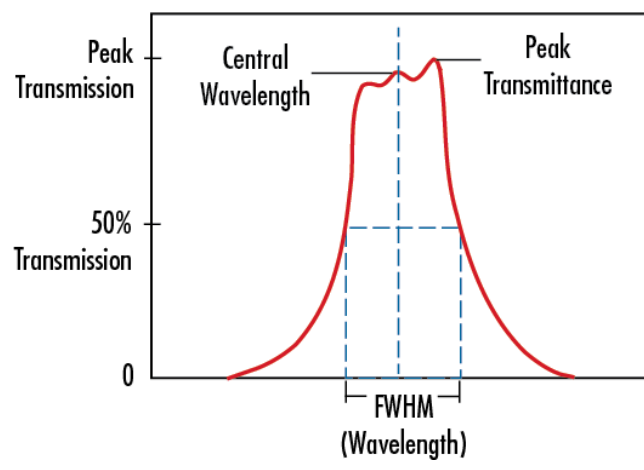
Les Filtres Interférentiels Passe-Bande avec Traitement Traditionnel (400 - 699 nm) sont utilisés pour transmettre sélectivement une gamme étroite de longueurs d'onde tout en bloquant les autres, et conviennent parfaitement à toute une gamme d'applications biomédicales et chimiques quantitatives.

Les Filtres Interférentiels Passe-Bande sont utilisés de façon intensive dans l'instrumentation de toute une série d'applications comprenant la chimie clinique, les essais environnementaux, la colorimétrie, la séparation d'éléments et raie laser, la photométrie de flamme, la fluorescence et les immuno-essais. Par ailleurs, les Filtres Interférentiels Passe-Bande avec Traitement Traditionnel (400 - 699 nm) sont utilisés pour sélectionner des raies spectrales discrètes à partir de lampes à décharge à arc ou à gaz et d'isoler une raie spécifique de l'Ar, du Kr, du Nd: YAG et d'autres lasers. Ils sont souvent utilisés en conjonction avec les [modules diode laser](#) et [LED](#).

Filtres avec Traitement Traditionnel

Les filtres avec Traitement Traditionnel sont fabriqués en trois sections, l'une qui détermine la longueur d'onde centrale (CWL), la largeur de bande (FWHM) et la forme de la courbe de transmittance, tandis que les deux autres contrôlent la gamme de blocage du filtre. La section passe-bande des Filtres Interférentiels Passe-bande avec Traitement Traditionnel est faite par une déposition répétitive en chambre sous vide de fines couches de composants partiellement diélectriques réfléchissants sur un substrat de verre. La réjection des longueurs d'ondes résultant d'une interférence destructive est limitée à 15 % de la longueur d'onde centrale. Par conséquent, du verre additionnel ou des bloqueurs métalliques doivent être ajoutés pour réduire la transmission en dehors de la bande. Des bloqueurs métalliques, tels que des couches d'argent, réfléchissent et absorbent les radiations en dehors de la bande passante du filtre et bloquent les ordres plus élevés des rayons X et de l'IR lointain (LWIR). Les capacités de blocage des bloqueurs métalliques sont augmentées par l'addition d'un verre transmissif coloré et de colorants personnalisés absorbant les radiations UV ou le rayonnement ultra-violet. Après déposition d'un film fin, les trois sections sont laminées, coupées, et montées.

Informations techniques



Montures compatibles