

Paquet à deux Bras 3", 4 Articulations, 2 Arbres de 3"



Stock #57-446 **1 In Stock**

- 1 + €120.⁰⁰

AJOUTER AU PANIER

Prix sur Quantité

Qté 1-9	€120,00 prix unitaire
Qté 10+	€106,30 prix unitaire
Need More?	Demande de Devis

Les prix sont indiqués hors TVA et droits applicables.

Espace téléchargement

Caractéristiques du produit

English **Type:**

3" Two-Arm Package **Remarque:**

4 **Knuckles:**

(2) 3" **Shafts:**

Propriétés physiques et mécaniques

Rotation Grossière (°):

360

Construction:

6061-T6 Aluminum, Black Anodized Finish Shaft
6061-T6 Aluminum Natural Finish Pivot Ball
Zinc Die Cast, Natural Finish Locking Ring

Conformité réglementaire

RoHS 2015:

Conforme

Certificate of Conformance:

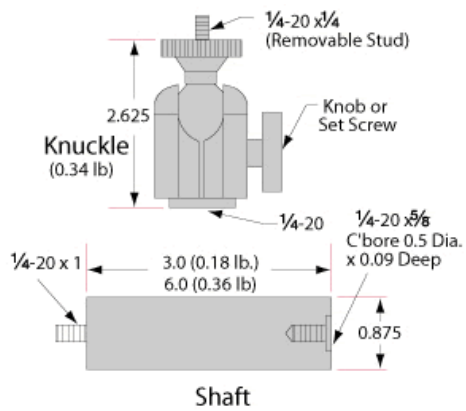
[Visionner](#)

Description produit

- Montures et mises en place dans des orientations uniques
- Différentes combinaisons pour des configurations personnalisées
- Positionnement angulaire verrouillable

Les Systèmes de Montage à Bras Articulé sont conçus pour atteindre des endroits inaccessibles avec filetage 1/4-20. Ces bras peuvent être positionnés dans n'importe quel angle (180°) par l'intermédiaire d'un pivot à billes. Une rotation totale de 360° peut être obtenue en basculant ou en tournant le joint d'articulation autour de l'arbre. La position peut être bloquée en ajustant la molette d'ajustement ou avec la vis de réglage inviolable (clé Allen incluse). Les Systèmes de Montage à Bras Articulé peuvent être utilisés pour des Applications allant du montage d'assemblées optiques à la fixation de caméras. Des composants individuels sont disponibles ainsi que des ensembles à un ou deux bras. L'ensemble à un bras comprend deux articulations et un arbre, et l'ensemble à un bras étendu comprend trois articulations et deux arbres pour une portée et un rayon d'action accrus. Notre ensemble à deux bras comprend quatre articulations et deux arbres pour les besoins de bras séparés, tels que l'alignement de guides de lumière en fibre optique à double branche. Des rondelles en nylon sont fournies avec les charnières pour éviter de rayer les surfaces anodisées. Des vis de fixation supplémentaires pour le banc optique (non incluses) sont disponibles.

Informations techniques



Units: Inches