

[Afficher tous les 8 produits de la même famille.](#)

Monture Cinématique pour Cellule Optique, 75,0/76,2 mm de Dia. Optique



Stock #53-965 **7 In Stock**

- 1 + €590⁰⁰

AJOUTER AU PANIER

Prix sur Quantité

Qté 1-9	€590,00 prix unitaire
Qté 10-19	€561,30 prix unitaire
Qté 20-49	€544,70 prix unitaire
Need More?	Demande de Devis

Les prix sont indiqués hors TVA et droits applicables.

Espace téléchargement

Caractéristiques du produit

Adjustable - Tip-Tilt **Type:**

Circular **Type d'Optique:**

Gamme:

5°

Diamètre Interne (pouces):
3.25 x 20 TPI

Type de Monture:
[#36-466](#) Required

Propriétés physiques et mécaniques

Ouverture Utile CA (pouces):
2.81 ([#36-466](#))

Ouverture Utile CA (mm):
71.4 ([#36-466](#))

Ligne Centrale Optique (mm):
85.9

Dimensions (pouces):
5.75 x 3.00 x 6.25

Dimensions (mm):
146.1 x 76.2 x 158.8

Poids (lbs):
3.0

Construction:
Black Anodized Aluminum, Stainless Steel

Diamètre Optique (inches):
3.00

Ligne Centrale Optique (inches):
3.38

Max. Thickness of Compatible Optics (mm):
22.0 ([#36-466](#))

Adjustment Screw Pitch (inches):
0.015

Filetage & montage

Taille des optiques compatibles (mm):
75.00 - 76.20

Conformité réglementaire

RoHS 2015:
[Conforme](#)

Certificate of Conformance:
[Visionner](#)

Description produit

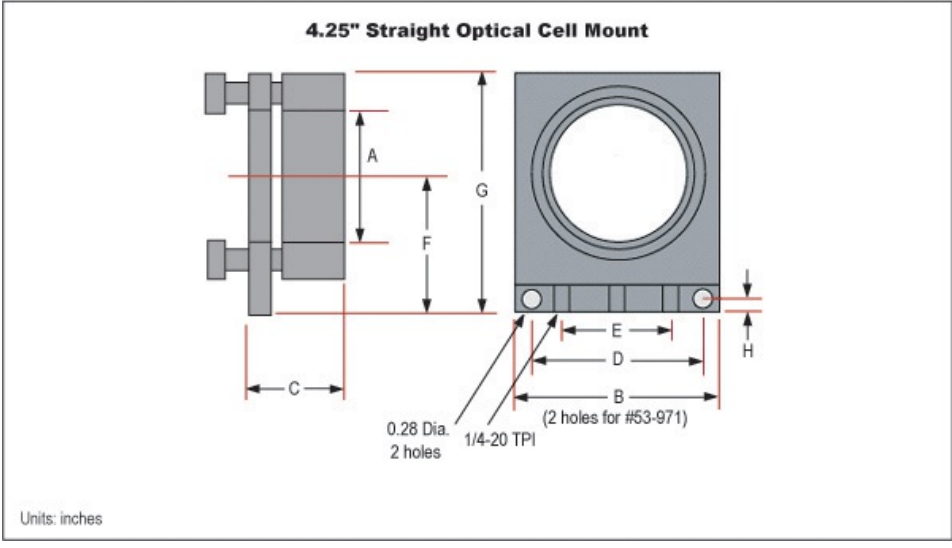
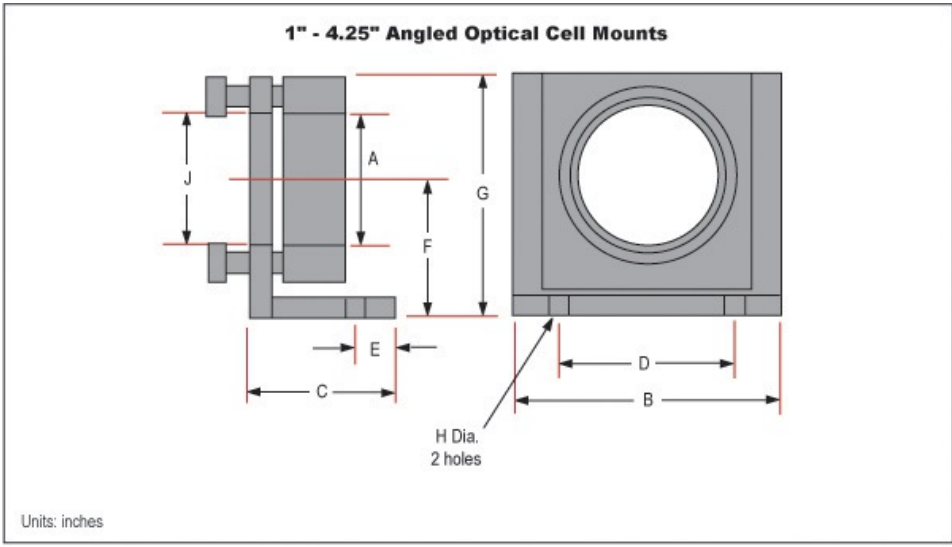
- Montures cinématiques résistantes pour des optiques de plus grand diamètre
- Pivot à rotule et vis à pas fin pour ajuster l'inclinaison
- Meilleure résolution de 50% par rapport à des ajustements micrométriques

Les Montures Cinématiques à Cellule Optique fournissent un mouvement cinématique très stable pivotant sur deux axes d'inclinaison (tangage et roulis). Ce dernier étant apporté par un ajustement précis du pivot à rotule et par une suspension orthogonale à trois points. L'ajustement s'effectue par trois vis à pas 64 (deux vis à pas 64 seulement pour un modèle de diamètre de 1" et 2"). Pour le modèle de 6" de diamètre, le réglage se fait à l'aide de deux vis de 64 pas et de trois vis de 32 pas pour les modèles de 8" à 12,5" de diamètre. Les Montures Cinématiques à Cellule Optique ont des vis à pas fin permettent une résolution deux fois plus haute que celle d'un micromètre. Une base inclinée sur la monture permet une installation et un montage autonomes. Ces montures disposent d'une conception de cellule optique intégrée qui permet de tenir les éléments optiques sans aucune distorsion.

Remarque : Pour monter des optiques de 12" de diamètre dans notre Monture Optique de 12,5" de diamètre, veuillez utiliser le Kit d'Adaptation 12,5" à 12" (#12-226). Le Kit d'Adaptation et la Monture Optique de 12,5" de diamètre sont proposés ensemble sous la référence #12-227.

Informations techniques

Optic Diameter	A	B	C	D	E	F	G	H	I	J	K	Stock No.
1-2"	2.25-20 TPI	3.75	2.00	2.00	0.38	2.00	3.50	0.28	-	2.12	-	#53-964
3"	3.25-20 TPI	5.75	3.00	4.00	1.25	3.38	6.25	0.28	-	5.00	-	#53-965
4.25"	4.625-20 TPI	5.75	3.00	4.00	1.25	3.38	6.25	0.28	-	5.00	-	#57-872



Optic Diameter	A	B	C	D	E	F	G	H	I	J	K	Stock No.
6"	6.187-32 TPI	8.00	6.00	5.00	5.00	4.50	8.00	0.28	5.75	6.00	1.19	#36-474
8"	8.06	12.00	7.00	10.00	6.00	6.25	11.50	0.28	7.62	9.00	1.60	#36-476
10"	10.06	16.00	8.00	12.00	6.00	8.00	15.00	0.53	9.58	12.50	1.75	#36-478
12.5"	12.56	16.00	8.00	12.00	6.00	8.00	15.00	0.53	12.08	12.50	2.13	#36-480

