

[Afficher tous les 97 produits de la même famille.](#)

**TECHSPEC®** Objectif M12 Blue Series, 35 mm FL, f/8



Stock **#70-647** **10 In Stock**

⊖ 1 ⊕ €102<sup>00</sup>

**AJOUTER AU PANIER**

Prix sur Quantité	
Qté 1-49	€102,00 prix unitaire
Qté 50+	€80,00 prix unitaire
Need More?	<a href="#">Demande de Devis</a>

ⓘ Les prix sont indiqués hors TVA et droits applicables.

Espace téléchargement

**Caractéristiques du produit**

Blue Series **Product Family:**

Required Accessories: #63-956 and #64-102 **Remarque:**

M12 Imaging Lens **Type:**

No	Filtre IR:
	Imaging Lens Type:
High Performance M12 Lens	
Propriétés physiques et mécaniques	
Fixed	Option Iris:
29.50	Longueur (mm):
18.0	Diamètre Max. (mm):
18	Diamètre Externe (mm):
Propriétés optiques	
11.6°	Champs de Vision Horizontal, Format de Capteur max.:
11.6°	Champs de Vision Horizontal, Capteur de 1/1,8":
10.4°	Champs de Vision Horizontal, Capteur de 1/2":
9.4°	Champs de Vision Horizontal, Capteur de 1/2,5":
7.8°	Champs de Vision Horizontal, Capteur de 1/3":
5.8°	Champs de Vision Horizontal, Capteur de 1/4":
9.00	Cercle Image Max. (mm):
0.008	Ouverture Numérique NA, Côté Objet:
6(5)	Nombre d'Éléments (Groupes):
400 - 700	Gamme de Longueur d'Onde (nm):
35.00	Distance Focale FL (mm):
150 - ∞	Distance de Travail (mm):
f/8	Ouverture (f#):
0.08 @ Full Field	Distorsion (%):
18.72-8.41	Distance Focale Arrière BFL (mm):
N4 MgF <sub>2</sub> @ 550nm	Spécification du Traitement:
38.88439	Position de la Pupille d'Entrée (mm):
3.13	Plan Principal de l'Espace Objet (mm):
-40.60	Plan Principal de l'Espace Image (mm):
-0.08	Distorsion maximum (%):
-22.91602	Position de la Pupille de Sortie (mm):
VS	Lens Wavelength Range:
Capteur	
1/1.8"	Taille maximale du capteur:
1.40	Pixel Size (µm):
Filetage & montage	
N/A	Filetage Filtre:
S-Mount (M12 x 0.5)	Monture:

## Conformité réglementaire

**Conforme** **RoHS 2015:**

**Visionner** **Certificate of Conformance:**

**Conforme** **Reach 247:**

## Description produit

- Objectif de monture S pour capteurs jusqu'à 1/2"
- Capteurs jusqu'à 5 mégapixels, taille de pixel de 1,4 µm
- Objectif haute résolution pour caméras sur circuit optimisé pour les courtes distances de travail
- Distances focales de 2 mm à 35 mm
- **Modèles renforcés** également disponibles

Les Objectifs M12 Blue Series TECHSPEC® présentent une performance à haute résolution, ainsi que la même polyvalence que nos Objectifs M12 Green Series M12 TECHSPEC®. Chaque objectif est constitué de plusieurs éléments en verre de précision montés dans un logement compact en aluminium. Ces objectifs peuvent se connecter à des caméras de Monture C en utilisant l'Adaptateur M12 x 0,5 pour Caméras de Monture C (#53-675) ou l'Adaptateur M12 X 0,5 pour Monture C avec Joint torique en caoutchouc (#59-241) pour les environnements sensibles aux vibrations. Les Objectifs M12 Blue Series TECHSPEC® sont parfaits pour les applications d'imagerie automobile, industrielle, et médicale. Les spécifications optiques sont disponibles en soumettant une [Demande de Fichier optique](#).

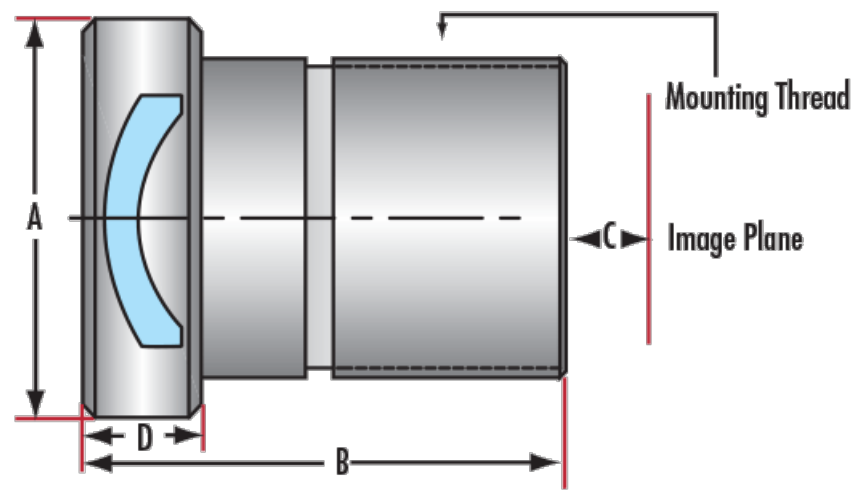
**Remarque :** [Accessoires d'Objectifs d'Imagerie TECHSPEC® µ-Video™](#) compatibles disponibles.

Edmund Optics a créé une large gamme d'Objectifs Monture S M12, conçus pour fournir une excellente résolution. Ces objectifs haute performance sont constitués de lentilles en verre de précision à l'intérieur d'un logement en métal. Chaque famille est optimisée pour des besoins spécifiques.

- Objectifs M12 Blue Series : conception haute résolution conjuguée-finie, optimisés pour les distances de travail des applications de vision industrielle.
- **Objectifs M12 Robustes Blue Series** : version à **stabilité renforcée** de nos Objectifs M12 Blue Series, disposent des mêmes optiques.
- **Objectifs M12 Green Series** : conception conjuguée-finie, optimisés pour les distances de travail des applications de vision industrielle.
- **Objectifs M12 Red Series** : conception conjuguée-infinie, optimisés pour une performance haute résolution jusqu'à l'infini
- **Objectifs M12 Série HEO** : optiques pour environnements difficiles (Harsh Environments Optics, HEO), version hermétique de nos Objectifs M12 Red Series.
- **Objectifs M12 à Lentille Liquide** : Lentille liquide intégrée pour un focus électronique rapide.

## Informations techniques

Focal Length	A	B	C*	D
2.0mm	18.0mm	21.7mm	2.26mm	4.75mm
3.0mm	14.0mm	17.1mm	4.8 - 4.7mm	5.8mm
4.0mm	14.0mm	19.7mm	6.1 - 6.0mm	4.4mm
5.0mm	14.0mm	14.6mm	4.0 - 3.9mm	3.7mm
6.0mm	14.0mm	14.1mm	6.9 - 6.8mm	4.5mm
8.0mm	14.0mm	12.3mm	8.8 - 8.6mm	3.7mm
10.0mm	14.0mm	17.0mm	6.6 - 6.3mm	3.7mm
12.5mm	15.0mm	22.9mm	10.1 - 9.7mm	4.8mm
17.5mm	14.0mm	20.7mm	5.8 - 4.9mm	7.6mm
25.0mm	18.0mm	30.0mm	8.5 - 6.5mm	11.5mm
35.0mm	18.0mm	29.5mm	18.72 - 14.0mm	14.5mm



\*Specified for Optimized Working Distance of 150 - 250mm.