

[Afficher tous les 82 produits de la même famille.](#)

TECHSPEC® 35mm Objectifs à Distance Focale Fixe Série Cx



35mm CxSeries Fixed Focal Length Lens, #33-565

Stock **#33-565 20+ In Stock**

⊖ 1 ⊕ €245⁰⁰

AJOUTER AU PANIER

Prix sur Quantité

Qté 1+	€245,00 prix unitaire
Need More?	Demande de Devis

ⓘ Les prix sont indiqués hors TVA et droits applicables.

Remarque : Des accessoires sont nécessaires pour toute utilisation. | [En savoir plus](#)

Espace téléchargement

Caractéristiques du produit

CxSeries **Product Family:**

Remarque:
CxLens Accessory required for use. All field of view and working distance values listed assume a Cx Lens Accessory has been integrated. CxLens Accessory is not included and must be purchased separately.

Fixed Focal Length Lens **Type:**

Modular **Type d'objectif spécifique:**

Propriétés physiques et mécaniques

Fixed **Option Iris:**

38.08 **Longueur (mm):**

30 **Diamètre Max. (mm):**

30 **Diamètre Externe (mm):**

51 **Poids (g):**

0 **Max. Protrusion Derrière (mm):**

Propriétés optiques

Champs de Vision, Format de Capteur max.:
Horizontal: 53.6mm - 14.3°
Vertical: 40.1mm - 10.8°
Diagonal: 67.1mm - 17.8°

Champs de Vision Horizontal, Capteur de 2/3":
53.5mm - 14.2°

Champs de Vision Horizontal, Capteur de 1/1,8":
42.9mm - 10.9°

Champs de Vision Horizontal, Capteur de 1/2":
38.9mm - 10.4°

Champs de Vision Horizontal, Capteur de 1/2,5":
34.6mm - 8.8°

Champs de Vision Horizontal, Capteur de 1/3":
29.1mm - 7.8°

11.00 **Cercle Image Max. (mm):**

0.0421 **Ouverture Numérique NA, Côté Objet:**

7 (6) **Nombre d'Éléments (Groupes):**

35.00 **Distance Focale FL (mm):**

225 - ∞ **Distance de Travail (mm):**

Accessory Dependent **Ouverture (f/#):**

425 - 675nm BBAR **Traitement:**

425 - 675nm BBAR **Spécification du Traitement:**

31.64 **Position de la Pupille d'Entrée (mm):**

22.40 **Plan Principal de l'Espace Objet (mm):**

-20.67 **Plan Principal de l'Espace Image (mm):**

0.18 **Distorsion maximum (%):**

-13.35 **Position de la Pupille de Sortie (mm):**

VIS **Lens Wavelength Range:**

Capteur

2/3" **Taille maximale du capteur:**

2.74 **Pixel Size (µm):**

Filetage & montage

M25.5 x 0.50 (Male) **Filetage Filtre:**

[#89-941 \(Required\)](#) **Filter Thread Adapter:**

Monture:

Environnement & durabilité

Température de Stockage (°C):

-20 to +60

Conformité réglementaire

Certificate of Conformance:

[Visionner](#)

Reach 233:

[Conforme](#)

Description produit

- Objectif de monture C pour capteurs jusqu'à 3/8"
- Capteurs jusqu'à 7,5 mégapixels, taille de pixel de 2,8 µm
- Version flexible de nos objectifs de la série C avec ouvertures, filtres et lentilles liquides interchangeables
- Distances focales de 12 à 50 mm

Les Objectifs à Distance Focale Fixe Série Cx TECHSPEC® ont été conçus avec une grande simplicité et une grande polyvalence de manière à s'intégrer facilement dans toute une gamme de types d'application. Le concept modulaire en 3 parties permet avec une grande flexibilité, d'intégrer les ouvertures fixes de précision, les portes filtres internes ou les lentilles liquides dans l'assemblage. Ces objectifs disposent également d'un mécanisme de focalisation simplifié ainsi que des écrous de blocage et des vis de blocage encastrées faciles à utiliser, pour bien verrouiller la position de focalisation. Les objectifs de Série Cx sont parfaits pour les applications telles que la vision industrielle, [l'automatisation d'usine](#) mais aussi la Recherche et Développement. Pour obtenir plus de documentations ou si vous avez de questions concernant la facilité d'assemblage et le support de conception, veuillez contacter notre support technique.

Les Objectifs à Distance Focale Fixe Série Cx TECHSPEC® sont également disponibles sans lentilles liquides : les Objectifs à Distance Focale Fixe Série Cx TECHSPEC®. Cette version modulaire en 3 parties conçue sans lentille liquide permet l'intégration d'autres accessoires, tels que des porte-filtres et des ouvertures. D'autres accessoires pour Objectifs Cx sont disponibles et vendus séparément.

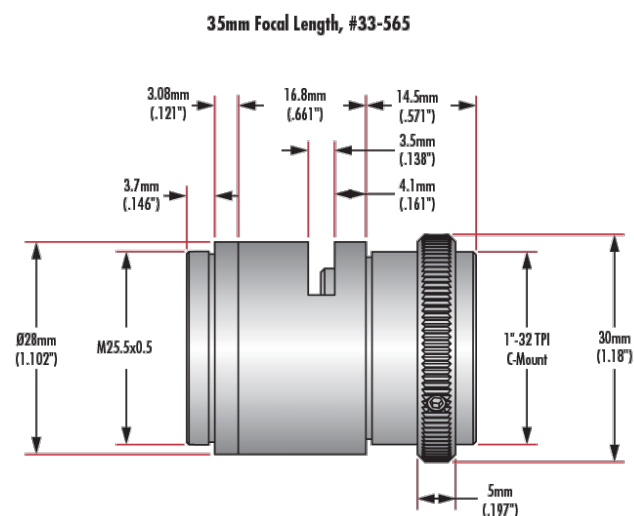
Ces objectifs ont remporté le Prix Argent de l'Innovators Award 2016 et [la 2ème place du Prix Inspect 2017](#).

Remarque : Un accessoire est requis avec les objectifs de Série Cx. Les accessoires comprennent des ouvertures, des supports de filtres et des supports de lentilles liquides. Les supports de lentilles liquides sont compatibles avec nos [lentilles liquides à focalisation variable](#).

Edmund Optics a créé une gamme d'objectifs d'imagerie à haute performance (gamme Série C) et a développé 6 solutions spécifiques à différentes applications. Ces sous-familles d'objectifs utilisent les mêmes optiques que les Objectifs de la Série C, et offrent la même performance optique avec différentes solutions optomécaniques pour répondre aux exigences de votre application

- **Série C :** Comprend une vis de blocage de la focalisation et de l'ajustement de l'iris. Représente la version la plus ajustable de ces conceptions optiques ; ces objectifs sont typiquement utilisés pour la vision industrielle haute qualité. Également disponibles avec un [traitement antireflets \(BBAR\) VIS-NIR à large bande](#).
- **Série Ci :** Mécanique simplifiée aux ouvertures fixes avec un logement compact. [Renforcement pour processus industriels](#), taille compacte, prix réduits et mise au point fixe.
- **Série Cr :** Tous les composants optiques collés en place et une bague de mise au point avec une bride de blocage. [Renforcement de la stabilité](#) pour réduire le décalage des pixels et améliorer la stabilité de la mise au point.
- Série Cx la mécanique modulaire et flexible permet aux objectifs d'être démontés pour intégrer facilement des accessoires tels que des lentilles liquides, ouvertures, et autres.
- **Série Cx à Lentille Liquide :** conçue avec une lentille liquide intégrée pour un autofocus rapide.
- **Série Cw :** Étanche, conçue pour répondre aux codes de [Protection contre les intrusions](#) IPX7 et IPX9K de l'IEC.

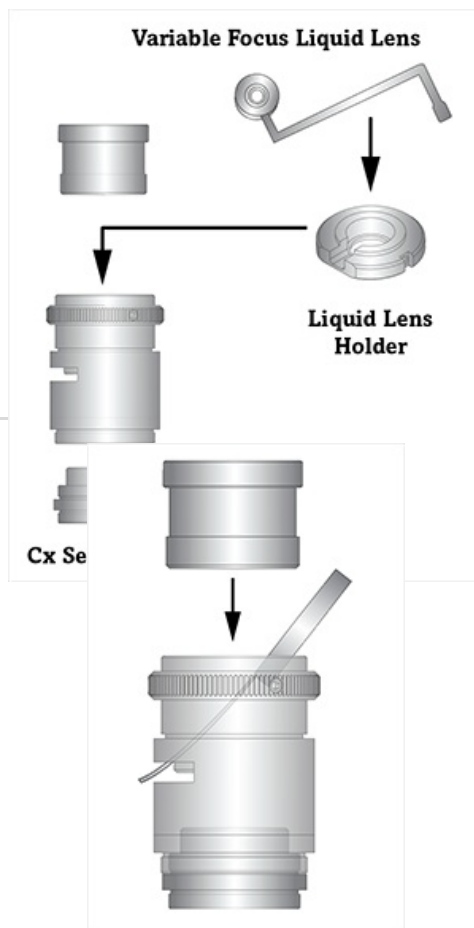
Informations techniques



	12 mm	16 mm	25 mm	35 mm	50 mm
Lentille Liquide Compatible	Arctic 25H0	Arctic 25H0	Arctic 25H0	Arctic 39N0	Arctic 39N0
No. de Stock Lentille Liquide Compatible	#34-282	#34-282	#34-282	#34-282	#34-283
No. de Stock Lentille Liquide Compatible	#34-284	#34-284	#34-284	#34-284	#34-285
No. de Stock Support de Lentille Liquide	#33-631	#33-645	#33-660	#33-675	#33-674

Intégrer des Lentilles Liquides dans les Objectifs Cx

Étape 1 : Choisissez la distance focale de l'Objectif Cx et la Lentille Liquide à Focalisation Variable et le Porte Lentille Liquide. Ou choisissez simplement un Kit d'Objectif à Distance Focale Fixe Cx qui comprend un Objectif Cx, sa Lentille Liquide à Focalisation Variable et le Porte Lentille Liquide.



Étape 2 : Positionnez la Lentille Liquide à Focalisation Variable dans le Porte Lentille Liquide. Ensuite, insérez l'ensemble au milieu de l'Objectif Cx. [Des instructions exhaustives sont disponibles dans le manuel PDF téléchargeable sur notre site.](#)

Étape 3, Option 1 : Branchez la [Lentille Liquide](#) sur [Caméra Autofocus Pixelink USB 3.0](#). Cette caméra fournit une intégration facile - le pilote et le logiciel autofocus sont inclus.



Étape 3, Option 2 : À utiliser avec une caméra de Monture C standard. Le pilote n'est pas inclus et un pilote de Lentille Liquide distinct doit être acheté séparément (inclus dans le Coffret de Développement des Lentilles Liquides).



Caméras compatibles