

## Diaphragme à Iris en Acier Inoxydable Monté, Ouverture Max. de 20 mm



Stock #23-272 **1 In Stock**

⊖ 1 ⊕ €103<sup>00</sup>

**AJOUTER AU PANIER**

### Prix sur Quantité

Qté 1-4	€103,00 prix unitaire
Qté 5-9	€90,70 prix unitaire
Qté 10-25	€83,50 prix unitaire
Need More?	<a href="#">Demande de Devis</a>

ⓘ Les prix sont indiqués hors TVA et droits applicables.

Espace téléchargement

### Caractéristiques du produit

Mounted **Type:**

### Propriétés physiques et mécaniques

20.0 **Ouverture Max. (mm):**

52.0 **Diamètre Externe (mm):**

<b>Construction:</b> Blackened Brass Housing, Stainless Steel Leaves	
30.0	<b>Diamètre Interne (mm):</b>
3.00	<b>Diamètre Levier (mm):</b>
13.20	<b>Longueur Levier (mm):</b>
12.00	<b>Nombre de Feuilles:</b>
5.50	<b>Épaisseur (mm):</b>
<b>Propriétés optiques</b>	
1.2	<b>Ouverture Min. (mm):</b>
<b>Filetage &amp; montage</b>	
8-32	<b>Filetage:</b>
4-40	<b>Filetage d'Écrou:</b>
<b>Conformité réglementaire</b>	
<a href="#">Dispensé</a>	<b>RoHS 2015:</b>
<a href="#">Visionner</a>	<b>Certificate of Conformance:</b>
<a href="#">Contains SVHC(s)</a>	<b>Reach 235:</b>

## Description produit

- Construction en acier inoxydable et en laiton pour la stabilité
- La version montée comporte un trou taraudé impérial et métrique pour faciliter le montage sur tige
- Idéaux pour les applications de contrôle de flux

Les Diaphragmes à Iris – Série en Acier Inoxydable sont conçus avec des leviers et des lamelles en acier inoxydable dans un boîtier en laiton noirci ; ces unités ne rouilleront pas et ne se corroderont pas dans des conditions environnementales instables. Ces diaphragmes présentent une fluidité de fonctionnement exceptionnelle dans la course du levier (environ 90°), de l'ouverture maximale jusqu'à l'ouverture minimale. Les versions montées de ces diaphragmes comportent un trou taraudé métrique et anglais pour faciliter le montage sur tige. Ces diaphragmes sont proposés avec des ouvertures maximales de 8 à 75 mm et des diamètres extérieurs de 14,8 à 100 mm. Les Diaphragmes à Iris – Série en Acier Inoxydable sont idéaux pour le contrôle dynamique de la largeur du faisceau et du débit de lumière dans les systèmes optiques où les facteurs environnementaux sont importants.

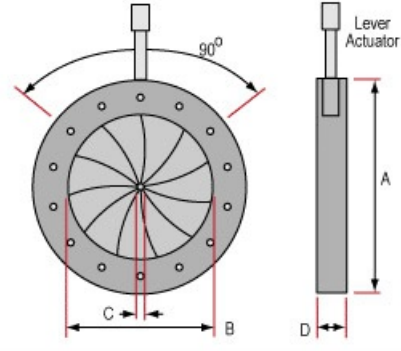
Pour une assistance spécifique aux applications OEM, veuillez contacter notre [service d'ingénierie](#).

**Remarque :** [Montures de Diaphragmes](#) à Iris vendues séparément.

## Informations techniques

Diamètre extérieur A	Ouverture maximum B	Ouverture minimum C	Épaisseur D	N° stock	
				Non monté	Monté
14,8	8,0	0,8	4,5	<a href="#">#62-650</a>	—
19,8	12,0	0,9	5,0	<a href="#">#53-910</a>	<a href="#">#62-657</a>
24,0	15,0	0,9	5,0	<a href="#">#64-501</a>	—
28,0	18,0	0,9	5,0	<a href="#">#62-651</a>	—
30,0	20,0	0,9	5,5	<a href="#">#64-502</a>	—
33,0	22,0	0,9	5,5	<a href="#">#64-503</a>	—
37,0	25,0	0,9	5,5	<a href="#">#53-911</a>	<a href="#">#62-658</a>
40,0	28,0	1,3	5,5	<a href="#">#64-504</a>	—
50,0	36,0	1,6	6,0	<a href="#">#64-505</a>	—
53,0	37,0	1,6	6,0	<a href="#">#53-912</a>	<a href="#">#62-659</a>
70,0	50,0	2,8	7,5	<a href="#">#53-913</a>	<a href="#">#62-660</a>
100,0	75,0	5,5	9,0	<a href="#">#62-652</a>	—

**Zero Aperture Series Iris Diaphragms**



Units: mm