

Goniomètre Métrique, 60 x 60 mm, Déplacement de 30°, R95



Stock #55-841 **6 In Stock**

- 1 + €900.⁰⁰

AJOUTER AU PANIER

Prix sur Quantité

Qté 1-4	€900,00 prix unitaire
Qté 5+	€810,00 prix unitaire
Need More?	Demande de Devis

Les prix sont indiqués hors TVA et droits applicables.

Espace téléchargement

Caractéristiques du produit

Metric **Type:**

Propriétés physiques et mécaniques

Goniometer **Type de Mouvement:**

Dovetail **Guide System:**

60 x60	Taille de Plateau (mm):
±15	Course (°):
Brass Stage	Construction:
5	Capacité de Charge (kg):
95	Rayon R (mm):
0.1	Résolution (°):
0.92	Poids (kg):

Connectivité matérielle & interfaçage

Lead Screw	Mécanisme:
------------	------------

Filetage & montage

(1) M6 x 1.0, (8) M4 x 0.7	Filetage:
----------------------------	-----------

Conformité réglementaire

Dispensé	RoHS 2015:
Visionner	Certificate of Conformance:
Contains SVHC(s)	Reach 247:

Description produit

- Assemblage pour Rotation à Deux Axes
- Construction Durable en Cuivre
- Conception à queue d'aronde avec une échelle de Vernier

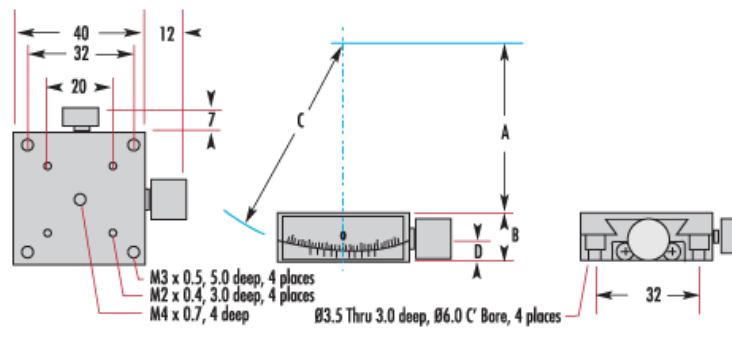
Les Goniomètres Métriques permettent un ajustement angulaire précis d'un objet autour d'un point fixe situé au-dessus du centre de la surface de montage. Les plateaux à rayon plus petit peuvent être montés sur des plateaux à rayon plus grand de la même taille pour fournir un mouvement autour d'un point commun sur deux axes différents. Tous les plateaux se caractérisent par un mouvement de précision le long d'une queue d'aronde avec une échelle de Vernier pour des mesures à haute résolution et la répétabilité du mouvement. Les Goniomètres Métriques possèdent une vis de verrouillage à oreilles permettant de maintenir solidement en place chaque plateau. Le matériel du plateau est un laiton durable peint en noir. Une platine adaptatrice de 40 mm x 40 mm, 8 mm d'épaisseur ([#58-290](#)) se monte aux filetages M3 et procure un contre-perçage pour vis à tête cylindrique hexagonale creuse 1/4-20 ou M6.

Les Goniomètres de 40 mm x 40 mm sont compatibles avec les plateaux suivants : [#55-029](#), [#55-030](#), [#55-031](#), [#55-838](#), et [#55-839](#).

Les Goniomètres de 60 mm x 60 mm sont compatibles avec les plateaux suivants : [#54-687](#), [#55-032](#), [#55-459](#), [#55-527](#), [#56-335](#), et [#56-336](#).

Informations techniques

Stock No.	A	B	C	D
#13-629	15mm	20mm	31mm	7mm
#55-838	35mm	16mm	47mm	7mm
#55-839	51mm	15mm	62mm	6.5mm
#55-840	50mm	34mm	63mm	—
#55-841	84mm	31mm	95mm	—
#13-630	115mm	24mm	130.4mm	—



40mm Square



60mm Square