

[Afficher tous les 7 produits de la même famille.](#)

Glissière à Roulement à Billes, Course de 2", 4" Lx 0,69" I



Linear Motion Ball Bearing Slides



Stock #37-363 [CONTACT](#)

⊖ 1 ⊕ €319⁰⁰

AJOUTER AU PANIER

Prix sur Quantité

Qté 1+	€319,00 prix unitaire
Need More?	Demande de Devis

ⓘ Les prix sont indiqués hors TVA et droits applicables.

Espace téléchargement

Caractéristiques du produit

English **Type:**

Propriétés physiques et mécaniques

Linear (X) **Type de Mouvement:**

Guide System:

Ball Bearing

66.5 x 101.6 **Taille de Plateau (mm):**

2 **Course (pouces):**

Construction:
Aluminum Top and Base/440C Stainless Steel Bearings

1.00 **Hauteur (pouces):**

88 **Capacité de Charge, Normale (lbs):**

(4) 1/4-20 on Base **Trous pour Écrous SHCS:**

2.62 x 4.00 **Taille de Plateau (pouces):**

0.00008 per inch of travel **Précision (pouces):**

0.9 **Poids (lbs):**

Connectivité matérielle & interfaçage

Manual **Mécanisme:**

Filetage & montage

(6) 10-32 on Top **Filetage:**

Conformité réglementaire

[Conforme](#) **RoHS 2015:**

[Visionner](#) **Certificate of Conformance:**

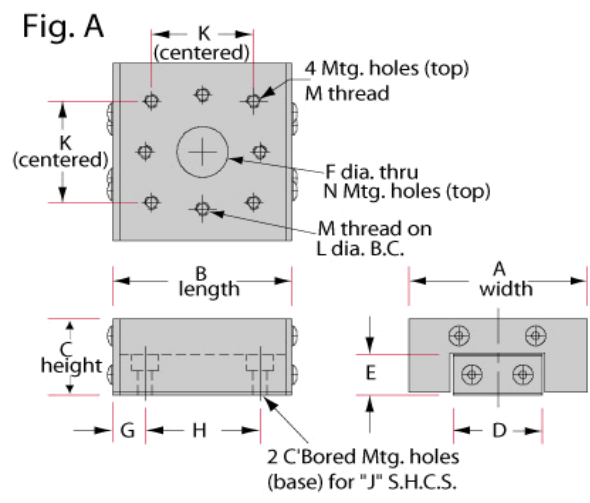
Description produit

- Précision élevée de la ligne droite
- Mouvement de glissement à faible usure et à faible frottement
- Préchargées pour éliminer les oscillations et le jeu indésirable

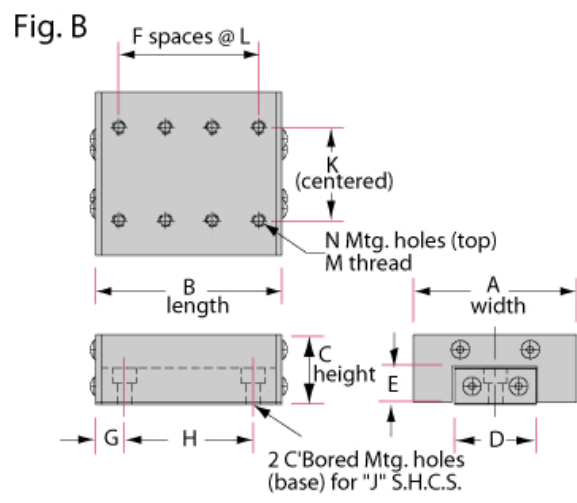
Les Glissières Linéaires à Roulement à Billes sont des dispositifs de mouvement linéaire mécaniquement simples composés d'une base stationnaire et d'un chariot mobile monté sur le dessus. Une rangée de billes en acier trempé située de part et d'autre de la base assurent un mouvement de glissement doux, précis et à faible friction entre la base fixe et la glissière supérieure. Chaque rangée de roulements est contenue entre deux tiges en acier de précision trempé. Les Glissières Linéaires à Roulement à Billes sont préchargées pour éliminer les oscillations et les jeux indésirables dans le système. Les glissières à billes sont fonctionnellement beaucoup plus fiables que les glissières à queue d'aronde, puisqu'il n'y a pas de contact direct entre les pièces supérieures et inférieures. Les glissières éliminent également les problèmes d'usure rapide, les besoins de lubrification régulière et les sauts (causés par la force accrue nécessaire pour initier le mouvement) qui sont caractéristiques des assemblages à queue d'aronde.

Informations techniques

Dimensions (Inches)							Base Mounting Holes			Top Mounting Holes				Stock No.
Fig.	A	B	C	D	E	F	G	H	J	K	L	M	N	
B	0.59	1.12	0.32	0.24	0.24	1	0.19	0.75	#2	0.218	0.63	2-56	4	#53-849
B	0.59	2.12	0.32	0.24	0.24	1	0.37	1.38	#2	0.218	1.63	2-56	4	#53-850
B	1.00	1.68	0.50	0.36	0.36	1	0.22	1.25	#4	0.438	1.25	6-32	4	#53-853
A	2.62	2.62	1.00	1.48	0.61	-	0.31	2.00	#1/4	-	2.00	10-32	8	#37-356
B	1.75	3.00	0.75	0.88	0.40	5.00	0.31	2.38	#6	1.000	0.50	6-32	12	#37-361



Units: Inches



Units: Inches

Type	A	B	C	D	E	F	G	Stock No.
Figure A	4"	0.69"	0.5"	6	-	-	-	#37-363
Figure A	5"	1.19"	1"	6	-	-	-	#37-364
Figure A	6"	1.69"	0.5"	10	1	-	-	#37-365
Figure B	9"	2"	3.5"	3	3	1.5"	8	#37-366
Figure B	12"	2"	5"	3	5	1"	12	#37-367
Figure B	15"	4"	3.25"	5	6	1.5"	14	#37-368
Figure B	18"	4"	4"	5	8	1"	18	#37-369

