

[Afficher tous les 53 produits de la même famille.](#)

2,9mm DF, Filtre de Coupure IR à 650nm, f/2, Objectif Micro Vidéo



Stock #66-885 **FIN DE SÉRIE** 20+ In Stock

- 1 + €41⁹⁵

AJOUTER AU PANIER

Prix sur Quantité

Qté 1+	€41,95 prix unitaire
Need More?	Demande de Devis

Les prix sont indiqués hors TVA et droits applicables.

Espace téléchargement

Caractéristiques du produit

Product Family:
Long Working Distance Optimized Imaging Lenses

Remarque:
IR Cut-Off Filter Included

Type:
M12 Imaging Lens

Filtre IR:
Yes

Type d'objectif spécifique:

Propriétés physiques et mécaniques

Fixed	Option Iris:
17.40	Longueur (mm):
15.0	Diamètre Max. (mm):
15	Diamètre Externe (mm):

Propriétés optiques

98.6	Champs de Vision Horizontal, Format de Capteur max.:
6.00	Cercle Image Max. (mm):
63 lp/mm @ 20% Contrast	Résolution, Sur Axe:
63 lp/mm @ 20% Contrast	Résolution, 0,7 Champ:
40 lp/mm @ 20% Contrast	Résolution à Plein Champ:
2.90	Distance Focale FL (mm):
400 - ∞	Distance de Travail (mm):
f/2	Ouverture (f#):
-36.0 @ Full Field	Distorsion (%):
-36	Distorsion maximum (%):
VIS (IR-Cut Filter)	Lens Wavelength Range:

Capteur

1/3"	Taille maximale du capteur:
3.45	Pixel Size (µm):

Filetage & montage

M12 x 0.50	Filetage Filtre:
S-Mount (M12 x 0.5)	Monture:

Conformité réglementaire

Dispensé	RoHS 2015:
Visionner	Certificate of Conformance:
Contains SVHC(s)	REACH 241:

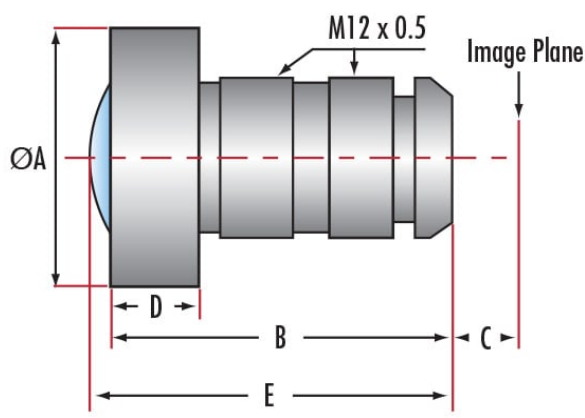
Description produit

- Objectif de monture S pour capteurs de 1/3"
- Objectif pour caméras sur circuit à large champ de vision
- Distances focales de 1,68 mm à 50 mm

Les Objectifs d'Imagerie Optimisés pour les Longues Distances de Travail sont conçus pour être utilisés dans des caméras sur circuit à micro-capteurs. Ces objectifs offrent une excellente qualité d'image dans un ensemble compact et polyvalent. Optimisés pour couvrir les formats de capteur 1/3", ils constituent un choix idéal pour les applications nécessitant une proche mise au point et un large champ de vision angulaire. Les Objectifs d'Imagerie Optimisés pour les Longues Distances de Travail ont des distances focales de 1,68 à 50 mm. Tous les objectifs sont filetés M12 x 0,5. Certains modèles dont la distance focale arrière (dimension "C") est inférieure à 4 mm peuvent être incompatibles avec certaines caméras couleur en raison du filtre Bayer des caméras. Nous recommandons d'utiliser ces objectifs uniquement avec des caméras monochromes. Les objectifs sont conçus pour la gamme 400 nm à 700 nm. Idéaux pour l'utilisation avec nos [Caméras sur Circuit OEM](#).

Remarque : Une gamme d'[Accessoires Objectif M12](#) est disponible pour ces produits.

Informations techniques



Infinite Conjugate M12 Imaging Lenses



Units: mm
C-Mount Adapter (#53-675)

Stock #	Focal Length (mm)	Aperture (f/#)	A (mm)	B (mm)	C (mm)	D (mm)	E (mm)
#59-776	1.68	2.5	15.0	13.2	3.3	2.8	15.1
#56-774	1.74	2.8	21.0	19.61	3.33	3.2	N/A
#64-106	1.9	2.0	17.0	14.58	4.2	4.0	15.24
#55-569	2.1	2.0	17.0	18.3	4.8	3.7	19.4
#57-681	2.5	2.5	17.0	19.1	4.4	3.7	20.3
#55-570	2.9	2.0	15.0	17.4	5.2	5.8	17.8
#59-778	3.0	2.0	14.0	15.3	5.3	3.9	N/A
#57-684	6.05	1.8	15.0	15.6	8.0	6.0	N/A
#55-573	6.37	2.4	14.8	13.12	5.3	3.3	N/A
#55-574	8.0	2.5	15.0	13.5	5.8	3.0	N/A
#63-762	10.1	2.8	15.0	13.4	6.1	3.2	N/A
#65-251	10.4	2.8	14.0	8.93	6.4	4.0	N/A
#56-775	12.0	2.0	14.0	12.1	6.2	4.0	N/A
#64-108	16.0	2.0	14.0	14.4	8.0	4.5	N/A
#83-107	16.0	4.0	14.0	14.4	8.0	4.5	N/A
#56-776	25.0	2.5	25.0	23.2	8.1	6.7	N/A
#59-780	35.0	2.0	25.0	23.4	15.8*	6.0	N/A
#59-781	50.0	2.5	27.0	52.8	4.1	8.0	N/A

*Note: 35.0mm lens has a large flange focal length. Please make proper adjustments when mounting.
 **#66-881, B(mm): 20.49
 ***#66-884, B(mm): 19.8, E(mm): 21

Stock #	Focal Length (mm)	Aperture (f/#)	A (mm)	B (mm)	C (mm)	D (mm)	E (mm)
#88-587	3.0	2.0	15.0	15.35	5.2	4	16
#88-588	3.5	2.5	15.0	15.4	6.9	4	N/A
#11-323	3.7	1.6	19	24.04	5.46	6.5	24.16
#11-324	4.0	1.8	20	23.8	5.01	7	24.72
#88-589	4.0	2.0	15.0	16.1	5.9	3.8	N/A
#88-590	4.3	2.0	22.0	20.96	5.5	6	21.93
#11-325	4.6	1.6	19	24.18	5.44	7	24.32
#88-591	4.6	2.0	12.0	13.1	1.9	6	N/A
#88-592	5.6	2.0	17.0	22.21	5.3	5	22.38
#89-750	6.0	2.0	14.0	15.1	6.7	3.93	N/A
#11-326	7.0	1.6	19	25.24	5.47	7.2	24.2
#89-751	8.0	2.0	15.0	14.4	6.8	4.5	N/A
#89-752	12.0	2.0	15.0	14.3	5.7	4.5	N/A

