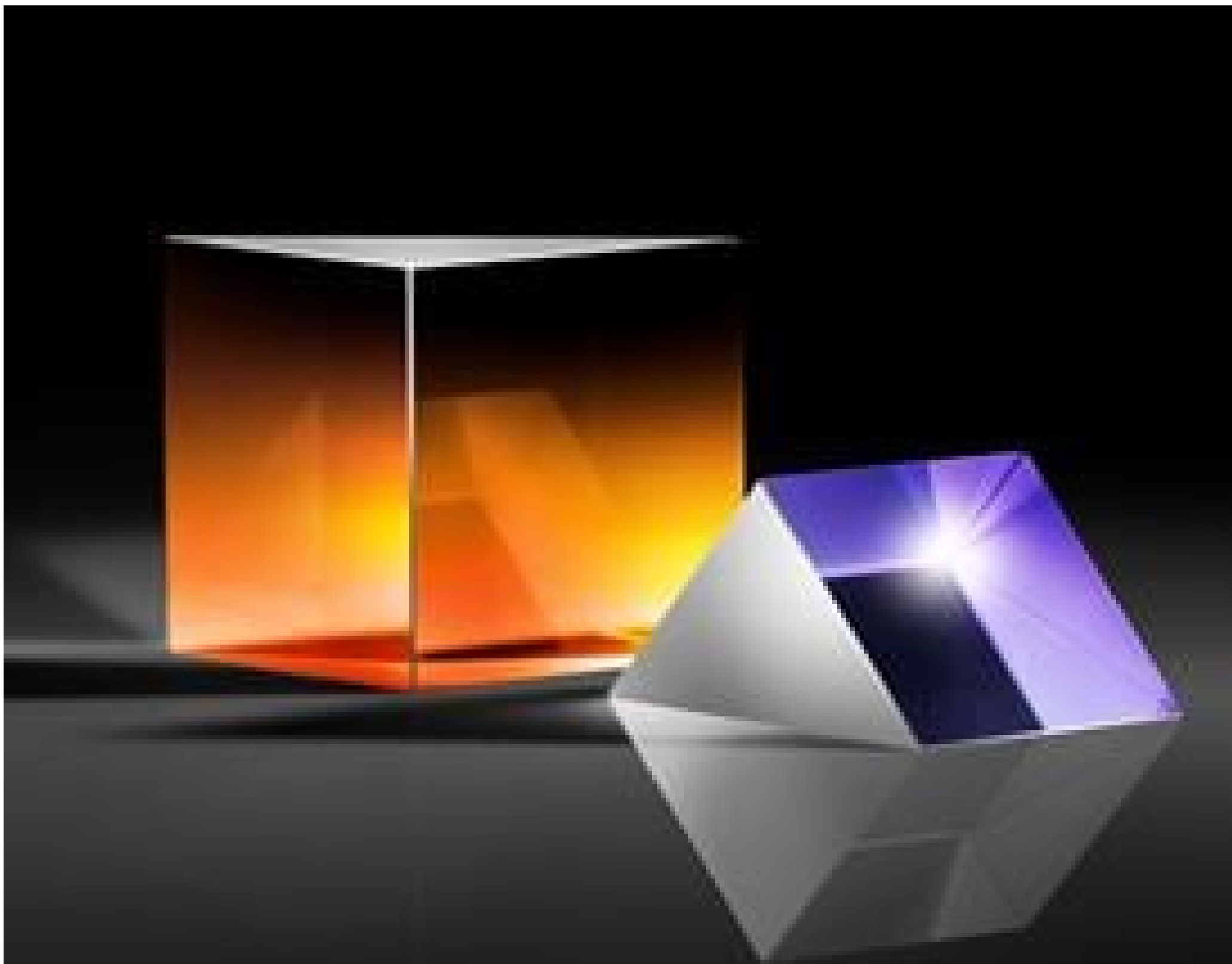


[Afficher tous les 24 produits de la même famille.](#)

TECHSPEC® Prisme à Angle Droit Nd:YAG N/20, Traitement en V 266 nm, 25 mm



TECHSPEC Nd:YAG Laser Line N/20 UV Fused Silica Right Angle Prisms

Stock **#37-621** **3 In Stock**

⊖ 1 ⊕ €436⁰⁰

AJOUTER AU PANIER

Prix sur Quantité	
Qté 1-5	€436,00 prix unitaire
Qté 6-25	€349,00 prix unitaire
Qté 26-49	€328,00 prix unitaire
Need More?	Demande de Devis

ⓘ Les prix sont indiqués hors TVA et droits applicables.

Espace téléchargement

Caractéristiques du produit

Right Angle Prism **Type:**

Propriétés physiques et mécaniques

+0.00/-0.10 **Tolérance Dimensionnelle (mm):**

Biseau:

Protective as needed

90 Ouverture Utile (%):

35.40 Longueur de l'Hypoténuse (mm):

25.00 Longueur des Côtés (mm):

Propriétés optiques

±15 Tolérance Angulaire (arcsec):

Laser V-Coat (266nm) Traitement:

266 Longueur d'Onde de Conception DWL (nm):

Fused Silica (Corning 7980) Substrat:

20-10 Qualité de Surface:

±1 Tolérance Pyramide (arcmin):

Left-Handed Orientation de l'Image:

R_{abs} <0.25% @ 266nm Spécification du Traitement:

λ/20 Planéité de Surface (P-V):

3 J/cm², 20ns, 20Hz Damage Threshold, By Design:

Conformité réglementaire

Conforme RoHS 2015:

Conforme Reach 209:

Visionner Certificate of Conformance:

Besoin de spécifications différentes ou de modifications ?

Edmund Optics propose des services complets de fabrication personnalisée de composants optiques et d'imagerie adaptés aux exigences de vos applications spécifiques. Qu'il s'agisse de la phase de prototypage ou de la préparation d'une production à grande échelle, nous proposons des solutions flexibles pour répondre à vos besoins. Nos ingénieurs expérimentés sont là pour vous aider, de la conception à la réalisation.

Nos capacités comprennent :

- Dimensions, matériaux, traitements, etc. personnalisés
- Qualité de surface et planéité de surface de haute précision
- Tolérances serrées et géométries complexes
- Production évolutive – du prototype à la série

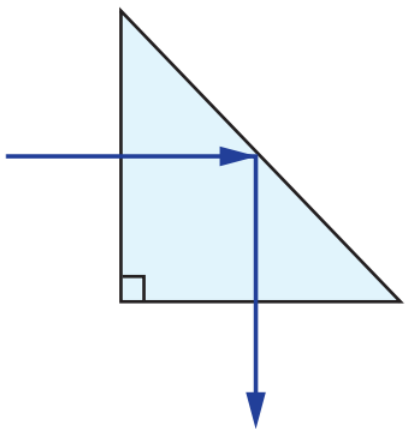
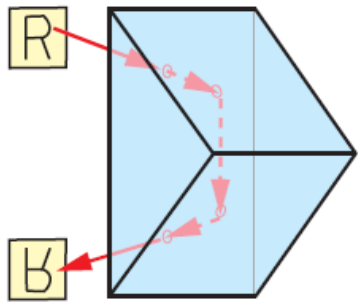
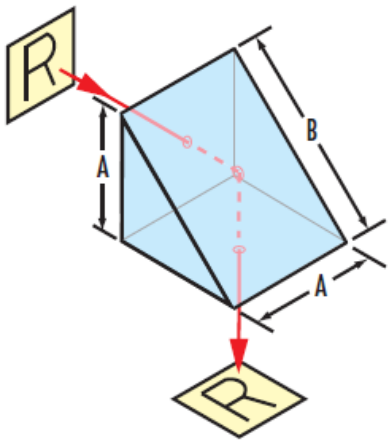
En savoir plus sur nos [capacités de fabrication sur mesure](#) ou soumettre une demande [ici](#).

Description produit

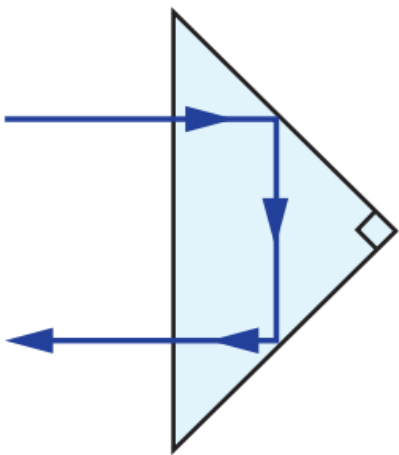
- Planéité de Surface de λ/20
- Réflexion < 0,25 % pour l'application Nd:YAG
- Tailles de 5 à 25 mm disponibles

Les Prismes à Angle Droit en Silice Fondue λ/20 Raie Laser Nd:YAG de TECHSPEC® combinent une planéité de surface de précision à des traitements antireflets (AR) au seuil de dommage laser garanti. Grâce à leur planéité de surface de λ/20, ces prismes sont idéaux pour les applications de direction de faisceau avec une distorsion minimale du front d'onde. La tolérance angulaire de ± 15 arcsecondes garantit un alignement cohérent pour l'intégration OEM. Les Prismes à Angle Droit en Silice Fondue λ/20 Raie Laser Nd:YAG de TECHSPEC® sont conçus pour transmettre au travers des faces traitées AR, résultant ainsi en une rotation de 90° du faisceau. L'intégration verticale du processus de fabrication permet de répondre aisément aux demandes de fabrication sur mesure.

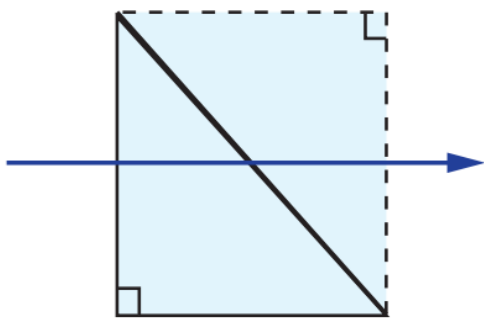
Informations techniques



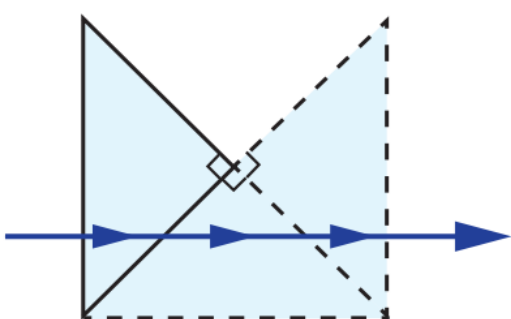
Right Angle Prism Ray Path



Right Angle Prism Ray Path



Right Angle Prism Tunnel Diagram



Right Angle Prism Tunnel Diagram

