

[Afficher tous les 27 produits de la même famille.](#)

**TECHSPEC® 25mm de Diamètre x 30mm FL, non traité, Lentille PCX en Silicium**



Stock **#69-674 1 In Stock**

[D'autres traitements](#)

- 1 + €245<sup>00</sup>

**AJOUTER AU PANIER**

Prix sur Quantité	
Qté 1-5	€245,00 prix unitaire
Qté 6-25	€195,00 prix unitaire
Qté 26-49	€183,00 prix unitaire
Need More?	<a href="#">Demande de Devis</a>

Les prix sont indiqués hors TVA et droits applicables.

Espace téléchargement

**Caractéristiques du produit**

Plano-Convex Lens **Type:**

**Propriétés physiques et mécaniques**

25.00 +0.0/-0.1 **Diamètre (mm):**

<3	<b>Centrage (arcmin):</b>
3.50 ±0.10	<b>Épaisseur Centrale CT (mm):</b>
2.41	<b>Épaisseur au Bord ET (mm):</b>
24	<b>Ouverture Utile CA (mm):</b>
Protective as needed	<b>Biseau:</b>

## Propriétés optiques

30.00 @ 10.6µm	<b>Distance Focale EFL (mm):</b>
28.98	<b>Distance Focale Arrière BFL (mm):</b>
Uncoated	<b>Traitement:</b>
Silicon (Si)	<b>Substrat:</b> <input type="checkbox"/>
60-40	<b>Qualité de Surface:</b>
2λ	<b>Power (P-V) @ 632.8nm:</b>
M2	<b>Irregularity (P-V) @ 632.8nm:</b>
72.53	<b>Rayon R<sub>1</sub> (mm):</b>
1.2	<b>f#:</b>
0.42	<b>Ouverture Numérique NA:</b>
1200 - 7000	<b>Gamme de Longueur d'Onde (nm):</b>

## Conformité réglementaire

<a href="#">Conforme</a>	<b>RoHS 2015:</b>
<a href="#">Conforme</a>	<b>Reach 219:</b>
<a href="#">Visionner</a>	<b>Certificate of Conformance:</b>

## Besoin de spécifications différentes ou de modifications ?

Edmund Optics propose des services complets de fabrication personnalisée de composants optiques et d'imagerie adaptés aux exigences de vos applications spécifiques. Qu'il s'agisse de la phase de prototypage ou de la préparation d'une production à grande échelle, nous proposons des solutions flexibles pour répondre à vos besoins. Nos ingénieurs expérimentés sont là pour vous aider, de la conception à la réalisation.

Nos capacités comprennent :

- Dimensions, matériaux, traitements, etc. personnalisés
- Qualité de surface et planéité de surface de haute précision
- Tolérances serrées et géométries complexes
- Production évolutive – du prototype à la série

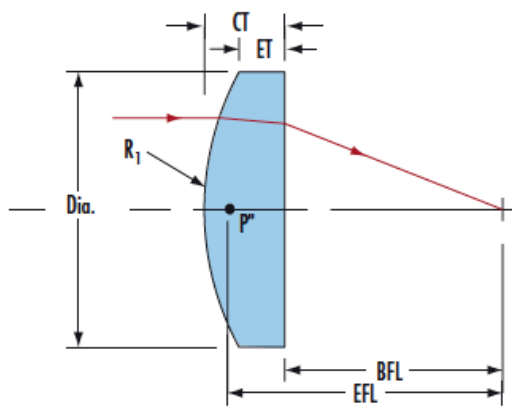
En savoir plus sur nos [capacités de fabrication sur mesure](#) ou soumettre une demande [ici](#).

## Description produit

- Gamme de Longueur d'Onde Comprise entre 1,2 - 7µm
- Faible Densité et Dispersion
- Distances Focales Comprises entre 25 et 250mm
- D'Autres [Lentilles Infrarouges](#) sont Disponibles avec Différents Substrats

Nos Lentilles Plan-Convexes (PCX) en Silicium TECHSPEC® présentent des surfaces polies avec précision, ce qui les rend idéales pour une variété d'applications infrarouges, y compris l'imagerie dans le proche infrarouge (NIR) et la spectroscopie infrarouge. Disponibles dans une variété de distances focales allant de f/1 à f/10, les lentilles sont proposées sans traitement ou avec un traitement antireflets à large bande. Pour plus d'informations sur les propriétés du silicium, veuillez consulter notre [guide de sélection du bon matériau pour les applications infrarouges \(IR\)](#)

## Informations techniques



**Montures compatibles**

---

;