

TECHSPEC® Objectif à focale fixe série HR de 25 mm



TECHSPEC HR Series Fixed Focal Length Lenses



Stock #71-000 **NOUVEAU** 5 In Stock

- 1 + €675⁰⁰

AJOUTER AU PANIER

Prix sur Quantité	
Qté 1+	€675,00 prix unitaire
Need More?	Demande de Devis

Les prix sont indiqués hors TVA et droits applicables.

Espace téléchargement

Caractéristiques du produit

HR Series **Product Family:**

Fixed Focal Length Lens **Type:**

High Performance Lens **Imaging Lens Type:**

Propriétés physiques et mécaniques

Variable	Option Iris:
32.20	Longueur (mm):
31.5	Diamètre Max. (mm):
52	Poids (g):
7.00	Max. Protrusion Derrière (mm):

Propriétés optiques

18.6°	Champs de Vision Horizontal, Format de Capteur max.:
Horizontal: 18.6° Vertical: 14.0° Diagonal: 23.2°	Champs de Vision, Format de Capteur max.:
18.6°	Champs de Vision Horizontal, Capteur de 2/3":
16.4°	Champs de Vision Horizontal, Capteur de 1/1,8":
14.6°	Champs de Vision Horizontal, Capteur de 1/2":
13.2°	Champs de Vision Horizontal, Capteur de 1/2,5":
11.0°	Champs de Vision Horizontal, Capteur de 1/3":
29.4mm - 8.2°	Champs de Vision Horizontal, Capteur de 1/4":
11.00	Cercle Image Max. (mm):
0.0202	Ouverture Numérique NA, Côté Objet:
5	Nombre d'Éléments (Groupes):
25.00	Distance Focale FL (mm):
200 - ∞	Distance de Travail (mm):
f/2 - f/22	Ouverture (f/#):
425 - 675nm BBAR	Traitement:
425 - 675nm BBAR	Spécification du Traitement:
13.44	Position de la Pupille d'Entrée (mm):
22.46	Plan Principal de l'Espace Objet (mm):
-13.73	Plan Principal de l'Espace Image (mm):
0.85	Distorsion maximum (%):
-27.85	Position de la Pupille de Sortie (mm):
VS	Lens Wavelength Range:

Capteur

2/3"	Taille maximale du capteur:
------	-----------------------------

Filetage & montage

M25.5 x0.50 (Female)	Filetage Filtre:
C-Mount	Monture:

Environnement & durabilité

-20 to +60	Température de Stockage (°C):
------------	-------------------------------

Conformité réglementaire

Visionner	Certificate of Conformance:
-----------	-----------------------------

Description produit

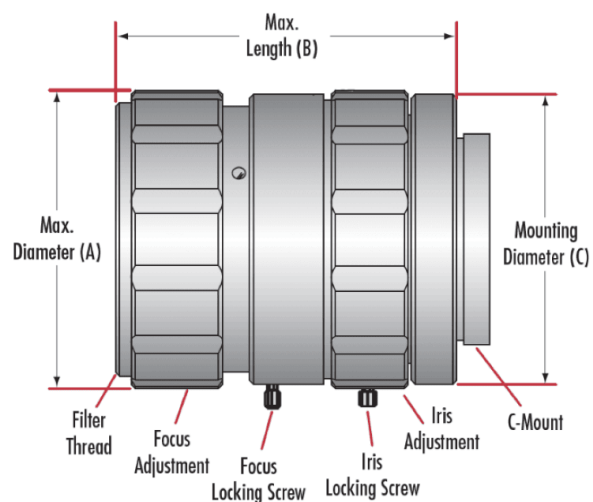
- Objectif de monture C pour capteurs jusqu'à ⅜"
- Capteurs jusqu'à 10 mégapixels, taille de pixel de 1,85 µm
- Objectif Haute Résolution (C) pour la vision industrielle
- Distances focales de 8,5 mm à 35 mm

Les Objectifs à Distance Focale Fixe Série HR TECHSPEC® ont plusieurs options disponibles pour chaque distance focale afin de s'adapter à une variété de distances de travail optimisées. Ces objectifs sont idéaux pour les applications de vision industrielle et d'automatisation industrielle. Les Objectifs à Distance Focale Fixe Série HR TECHSPEC sont parfaits pour les capteurs haut de gamme de 5 mégapixels et 9 mégapixels qui nécessitent une résolution et un contraste élevés. Tous les objectifs sont équipés d'une monture C et d'un blocage de la focalisation, d'anneaux de diaphragme et d'un filetage de filtre avant pour permettre l'utilisation de filtres optiques standard pour une polyvalence accrue. Appelez-nous pour les prix de gros volume OEM.

Edmund Optics a créé toute une famille de conceptions optiques haute performance (famille de la Série HR) et a développé trois solutions optomécaniques personnalisées, ciblées pour des applications spécifiques. Ces sous-familles d'objectifs utilisent les mêmes optiques que les objectifs de la série HR et apportent la même performance optique dans toute une variété de solutions optomécaniques pour répondre à vos besoins d'application :

- **Série HR** : Comprend un blocage de la focalisation et un ajustement de l'iris. C'est la version la plus ajustable des versions HR et c'est l'objectif typique de vision artificielle de haute qualité.
- **Série HRI** : Mécanique simplifiée aux ouvertures fixes avec un logement compact. **Renforcement pour processus industriels**, taille compacte, prix réduits et mise au point fixe.
- **Série HRr** : Tous les composants optiques collés en place et une bague de mise au point avec une bride de blocage. **Renforcement de la stabilité** pour réduire le décalage des pixels et améliorer la stabilité de la mise au point.

Informations techniques



Dimensions			
Focal Length (mm)	A (mm)	B (mm)	C (mm)
8.5	42.5	44.5	33.5
12	36	41.07	35
12	36	41.37	35
12	36	41.19	35
16	37	44	36
16	37	44	36
25	37.5	34.4	36
25	37.5	33.7	36
25	37.5	33.7	36
35	37.5	45	36
35	37.5	45	36