

Platine sans Trous de Passage, 66,5 mm, Entraînement Micrométrique Métrique, Déplacement de 25,4 mm



Stock #55-462 **5 In Stock**

⊖ 1 ⊕ €1.515⁰⁰

AJOUTER AU PANIER

Prix sur Quantité

Qté 1+	€1.515,00 prix unitaire
Need More?	Demande de Devis

ⓘ Les prix sont indiqués hors TVA et droits applicables.

Espace téléchargement

Caractéristiques du produit

Metric **Type:**

Solid Top **Remarque:**

Propriétés physiques et mécaniques

Linear (X) **Type de Mouvement:**

Ball Bearing	Guide System:
Center Drive	Position de la Vis:
66.5 x 66.5	Taille de Plateau (mm):
25	Course (mm):
Aluminum Top and Base/440C Stainless Steel Bearings	Construction:
0.001	Graduations (mm):
28	Capacité de Charge, Normale (kg):
4.5	Capacité de Charge, T_a (kg):
0.9	Capacité de Charge, T_b (kg):
2.62 x 2.62	Taille de Plateau (pouces):
2 per 25 mm of travel	Précision (µm):
630	Poids (g):

Connectivité matérielle & interfaçage

Digital Micrometer (Metric)	Mécanisme:
-----------------------------	-------------------

Conformité réglementaire

Conforme	RoHS 2015:
Visionner	Certificate of Conformance:

Description produit

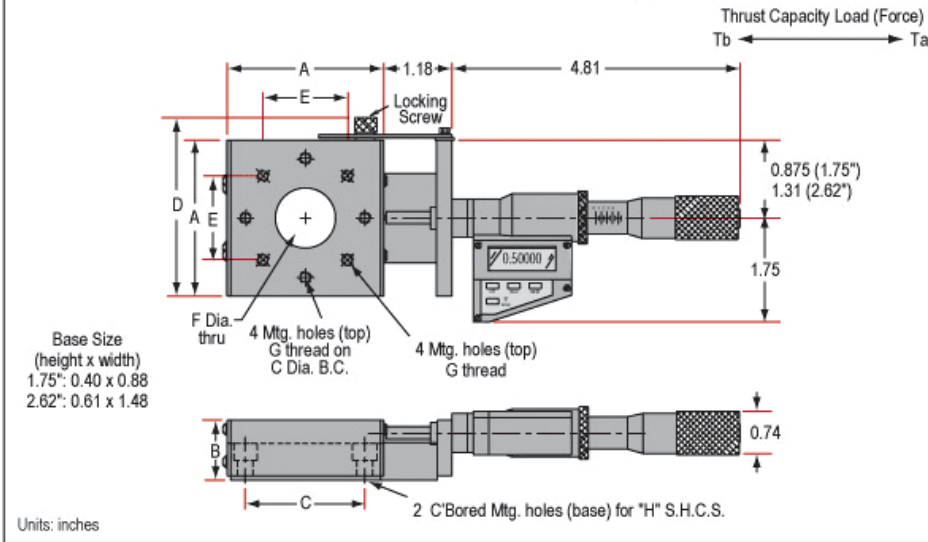
- 0.001mm Resolution Directly Readable Micrometer
- Readout in Inches or Millimeters
- Available with English or Metric Mounting Holes

Disponible avec des Orifices standard (Impériaux) ou Métriques, ces plateaux avec micromètre numérique ont une précision de surface et lecture LCD. Les micromètres se composent également de modes d'incrémentations ou de positions absolues, position zéro à toute position, lectures en pouces ou en millimètres, affichage retenu, extinction automatique. Le plateau du dessus est disponible avec ou sans un trou. Capacité de charge (max): Normale/Ta/Tb.

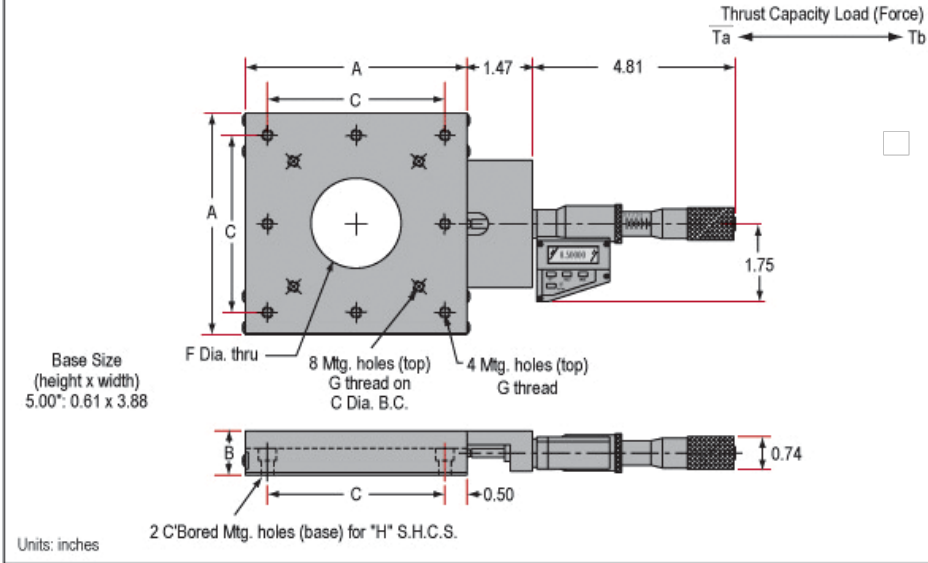
Informations techniques

Figure	Size A	Size B	Size C	Size D	Size E	Size F	Threading G	Threading H	Stock No.
Solid Top									
A	1.75"	0.75"	1.12"	2.12"	1.00"	0.50"	6-32	#6	#53-857
A	1.75"	0.75"	1.12"	2.12"	1.00"	—	6-32	#6	#53-856
A	2.62"	1.00"	2.00"	3.00"	2.00"	—	10-32	#¼	#38-199
A	2.62"	1.00"	2.00"	3.00"	2.00"	1.00"	10-32	#¼	#38-203
B	5.00"	1.00"	4.00"	—	4.00"	—	¼-20	#¼	#38-202
B	5.00"	1.00"	4.00"	—	4.00"	2.00"	¼-20	#¼	#38-204
C	44.4mm	19.0mm	30.0mm	53.8mm	25.0mm	—	M4	M4	#55-461
C	66.5mm	25.4mm	50.0mm	75.9mm	50.0mm	—	M5	M6	#55-462
D	127.0mm	25.4mm	100.0mm	—	—	—	M6	M6	#55-463
D	66.5mm	25.4mm	50.0mm	75.9mm	50.0mm	25.4mm	M5	M6	#55-464

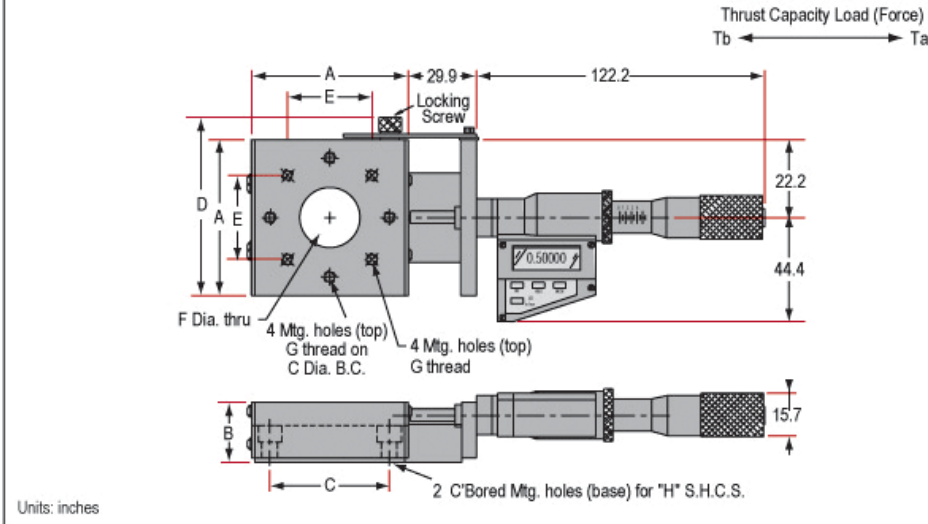
Digital Micrometer Positioning Stage (Figure A)



Digital Micrometer Positioning Stage (Figure B)



Digital Micrometer Positioning Stage (Figure C)



Digital Micrometer Positioning Stage (Figure D)

