

[Afficher tous les 11 produits de la même famille.](#)

Monture de Polariseurs, 25,4 mm



Stock **#55-010** **2 In Stock**

- 1 + €221⁰⁰

AJOUTER AU PANIER

Prix sur Quantité

Qté 1-4	€221,00 prix unitaire
Qté 5-25	€215,10 prix unitaire
Qté 26-49	€209,40 prix unitaire
Need More?	Demande de Devis

Les prix sont indiqués hors TVA et droits applicables.

Espace téléchargement

Caractéristiques du produit

Adjustable - Rotary

Type:

Circular

Type d'Optique:

Propriétés physiques et mécaniques

22.0 Ouverture Utile CA (mm):

1° Incréments:

360 Rotation Grossière (°):

N/A Rotation Fine (°):

Connectivité matérielle & interfaçage

Standard Mécanisme:

Filetage & montage

25.0 - 25.4 Taille des optiques compatibles (mm):

7.0 (Max) Épaisseur d'Optique Compatible (mm):

M6 x 1.0 Compatible Post:

Polarizer Type of Mounting Optics:

Conformité réglementaire

[Dispensé](#) RoHS 2015:

[Visionner](#) Certificate of Conformance:

[Contains SVHC\(s\)](#) Reach 247:

Description produit

- Mouvement grossier et fin disponibles
- Aluminium anodisé noir
- [Tiges](#) et [Supports de Tiges](#) requis pour le montage

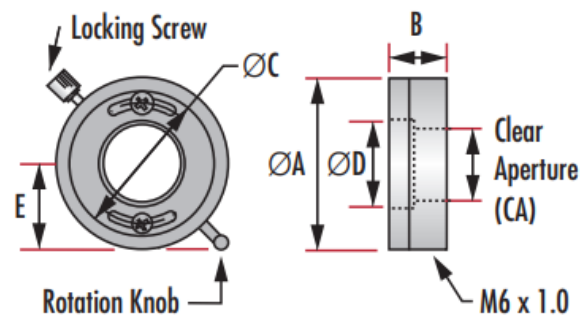
Les Montures Polariseurs Métriques se composent d'un anneau de sécurité, d'un bras levier pour une rotation précise, d'une vis de blocage pour la répétabilité et d'un vernier gradué de 360°. Des [Tiges](#) et [Supports de Tiges](#) sont nécessaires pour le montage à une platine. La version micrométrique procure un ajustement fin. Pour la version Micrométrique des Montures Polariseurs seulement : la course totale de 0,25mm pitch est de 10°. La rotation angulaire totale de la vis est 20 minutes. Toutes les dimensions sont en mm. *40 mm au total, y compris le tube de montage de 34 mm de diamètre.

Informations techniques

Diamètre des optiques compatibles D	Ouverture utile CA	Type d'entraînement	Diamètre de monture A	Épaisseur de la monture B	C	E	N°stock
Standard							
20,0	17	Standard	50	19	34	24,0	#55-454
25,4	22	Micromètre	69	-	-	33,5	#55-011
25,4	22	Standard	60	20	42	29,5	#55-010
30,0	27	Micromètre	69	-	-	33,5	#57-570
30,0	27	Standard	60	20	42	29,5	#57-569
50,0	47	Micromètre	89	-	-	43,5	#56-329
50,0	47	Standard	80	20	62	39,5	#55-455
Montures de Polariseurs Glan-Thompson							
25,4	18	Micromètre	69	-*	-	33,5	#57-572
25,4	18	Standard	60	20*	42	29,5	#57-571

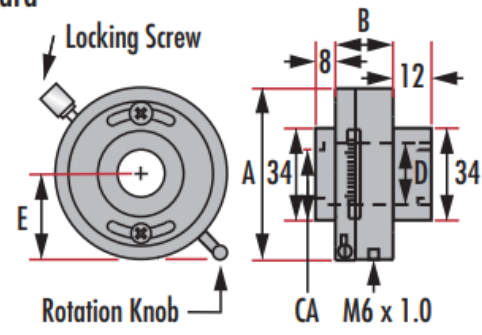
Polarizer Mounts

Standard

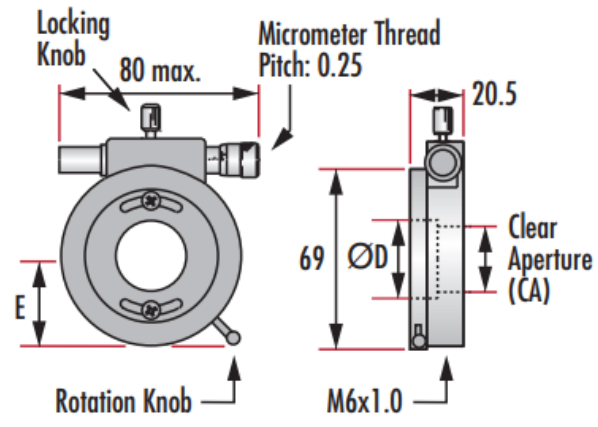


Glan-Thompson Mount

Standard



Micrometer Driven



Micrometer Driven

