

[Afficher tous les 46 produits de la même famille.](#)

Lame à Retard Achromatique $\lambda/4$, 25,4 mm dia., 1200-1650 nm



Achromatic Waveplates (Retarders)

Stock #46-562 **2 In Stock**

⊖ 1 ⊕ €1.060⁰⁰

AJOUTER AU PANIER

Prix sur Quantité

Qté 1-5	€1.060,00 prix unitaire
Qté 6+	€880,00 prix unitaire
Need More?	Demande de Devis

ⓘ Les prix sont indiqués hors TVA et droits applicables.

Espace téléchargement

Caractéristiques du produit

Achromatic Waveplate **Type:**

Air Spaced **Configuration:**

Propriétés physiques et mécaniques

11.5 **Ouverture Utile CA (mm):**

25.40	Diamètre (mm):
8.00 ±0.1	Épaisseur (mm):
<1	Parallélisme (arcmin):
+0/-0.25	Tolérance Dimensionelle (mm):
Crystalline	Construction:
+0/-0.25	Tolérance Logement (mm):

Propriétés optiques

$R_{avg} < 0.5\% @ 1200 - 1650nm$	Traitement:
Crystal Quartz and MgF_2	Substrat: <input type="checkbox"/>
$\lambda/4$	Retard:
20-10	Qualité de Surface:
$\lambda/4 @ 633nm$	Front d'Onde Transmis, P-V:
$\leq \lambda/100$	Tolérance de Retard:
<1/500	Coefficient de Température ($\lambda^\circ C$):
$R_{avg} < 0.5\% @ 1200 - 1650nm$	Spécification du Traitement:
1200 - 1650	Gamme de Longueur d'Onde (nm):
500 kW/cm ²	Damage Threshold, By Design: <input type="checkbox"/>

Conformité réglementaire

Conforme	RoHS 2015:
Conforme	Reach 209:
Visionner	Certificate of Conformance:

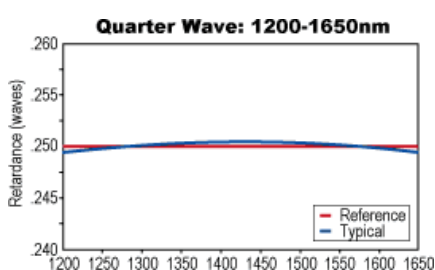
Description produit

- Plusieurs gammes de longueurs d'onde disponibles
- Réponse uniforme sur chaque gamme spectrale
- Retard de $\lambda/4$ et de $\lambda/2$
- Montées dans un logement d'aluminium anodisé noir

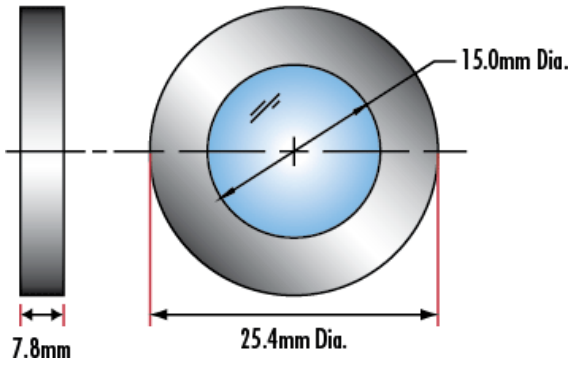
Les Lames à Retard (Lames d'Onde) Achromatiques produisent un décalage de phase constant indépendant de la longueur d'onde utilisée. Cette indépendance à la longueur d'onde est obtenue en utilisant deux matériaux cristallins biréfringents différents. Les décalages relatifs de retard le long de la gamme spectrale sont compensés par les deux matériaux utilisés. Les Lames à Retard Achromatiques, avec leur réponse uniforme, sont idéales pour une utilisation avec des lasers accordables, des systèmes à raie laser multiple et avec d'autres sources spectrales à large bande.

Conçues pour être utilisées à un angle d'incidence de 0°, une déviation de $\pm 3^\circ$ entraîne un changement de retard inférieur à 1%. Les lames à retard ayant une ouverture utile de 23 mm sont accolées. Toutes les lames d'onde achromatiques (retardateurs) sont montées dans un logement en aluminium anodisé dont l'axe rapide est clairement indiqué.

Informations techniques



25.4mm Diameter Waveplates



;