

[Afficher tous les 23 produits de la même famille.](#)

## Plateau Linéaire Motorisé, Contrôleur Intégré, Course 25 mm

See More by [Zaber™](#)



#15-285, 25 mm Travel, Motorized Linear Stage, Integrated Controller

Stock **#15-285** **2 In Stock**

⊖ 1 ⊕ €2.220<sup>00</sup>

**AJOUTER AU PANIER**

Prix sur Quantité	
Qté 1+	€2.220,00 prix unitaire
Need More?	<a href="#">Demande de Devis</a>

ⓘ Les prix sont indiqués hors TVA et droits applicables.

Espace téléchargement

### Caractéristiques du produit

Metric **Type:**  
Yes **Contrôle Manuel / Indicateurs LED:**

Zaber Technologies Inc. **Fabricant:**

**Remarque:**  
Requires a 24-48 VDC power supply and either [#15-295](#) for USB connectivity or [#15-297](#) for RS-232

connectivity. A data cable ([#15-296](#) or [#15-299](#)) can be used to daisy chain multiple stages together to control simultaneously.

#### Moteur:

2-Phase Stepper

## Propriétés physiques et mécaniques

#### Type de Mouvement:

Linear (X)

#### Guide System:

Needle Roller Bearing

#### Taille de Plateau (mm):

45 x 162.6

#### Course (mm):

25.4

#### Précision (µm):

15 (Unidirectional)

#### Contrecoup (µm):

<12

#### Hauteur (mm):

21

#### Capacité de Charge (kg):

10

#### Parallélisme (µm):

<25

#### Répétabilité (µm):

<3

#### Vitesse (mm/sec):

0.00003 to 26

#### Poids (kg):

0.33

#### Total Track (mm):

75.80

## Propriétés optiques

#### Résolution (µm):

0.05

## Electrical

#### Maximum Operating Current (mA):

350

## Connectivité matérielle & interfaçage

#### Mécanisme:

Precision Lead Screw

#### Alimentation d'Énergie:

Power Supply Required and Sold Separately.

USA: [#15-294](#)

Europe: [#15-294](#)

Japan: [#23-662](#)

Korea: [#33-773](#)

China: [#15-294](#)

#### Interface:

USB with [#15-295](#)

RS-232 with [#15-297](#)

## Environnement & durabilité

#### Température d'Utilisation (°C):

0 - 50

## Conformité réglementaire

#### RoHS 2015:

[Conforme](#)

#### Certificate of Conformance:

[Visionner](#)

#### Reach 247:

[Conforme](#)

## Description produit

- Options de déplacement haute précision de 25 mm, 50 mm, 100 mm et 200 mm
- Moteur et contrôleur intégrés
- Disponibles avec un encodeur intégré, monté sur le moteur, de 200 comptes par tour (CPR)
- Configurations X-Y et X-Y-Z faciles à faire

Les Systèmes de Plateaux Motorisés Haute Précision de Zaber Technologies Inc., Canada sont des platines linéaires autonomes et contrôlées par ordinateur qui comprennent un moteur pas à pas et un contrôleur intégré. Ils peuvent se connecter directement au port RS-232 d'un ordinateur, tandis que le logiciel inclus propose une méthode simple pour contrôler la distance ou la position. Par ailleurs, le potentiomètre de contrôle manuel permet un déplacement manuel régulier. Des versions avec codeur sont disponibles pour toutes les longueurs de déplacement, avec des encodeurs rotatifs en quadrature de 200 comptes par tour (CPR) intégrés au moteur pas à pas. Le codeur rotatif intégré permet un contrôle en boucle fermée ainsi que la détection et la récupération de glissement/de calage.

**Remarque :** Une platine adaptatrice inférieure (vendue séparément) est requise pour les monter sur une table de laboratoire métrique ou impériale. Une alimentation universelle 24-48 VDC, des câbles de données pour le chaînage en guirlande et des câbles d'interface pour ordinateur (USB ou RS-232) sont vendus séparément comme accessoires. Utilisez la Platine Adaptatrice Supérieure #68-644 pour monter de Platines de Translation de 70 mm TECHSPEC® par dessus.

## Informations techniques

**Device Overview / Connectors**

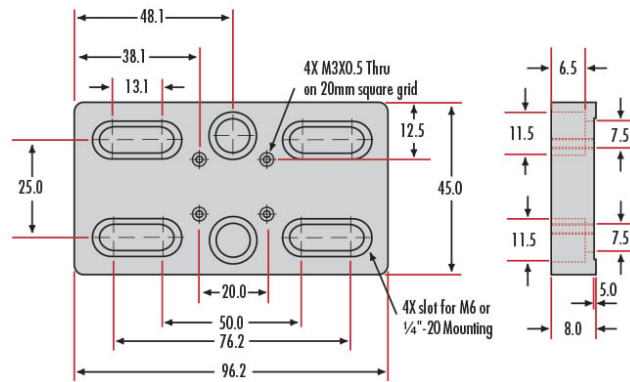
Images are shown looking into the device.

**Power**

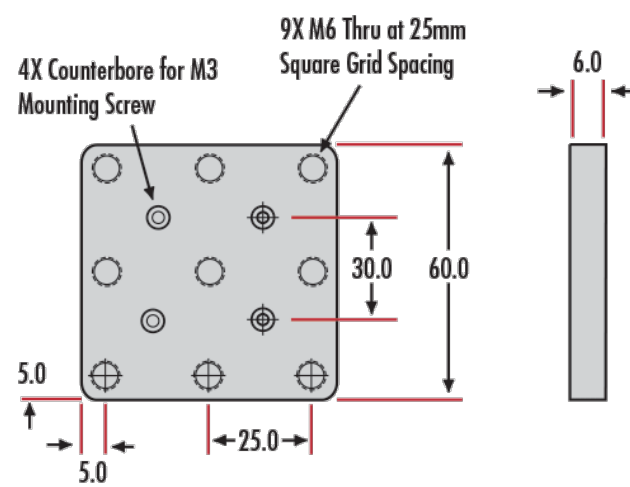
Pin	Description
1	24 - 48 V
2	GND (Note: power supplies ground this pin to AC Earth)

**Note:** To prevent damage to the device due to static buildup, the device should be properly grounded. The power supplies for X-Series devices are non-isolated and thus ground the device chassis to Earth via the negative terminal of the power supply. If for any reason you are using an isolated power supply, please ensure your device is grounded by connecting the negative terminal of the power connector to AC Earth.

#68-645



#68-644



#68-343

