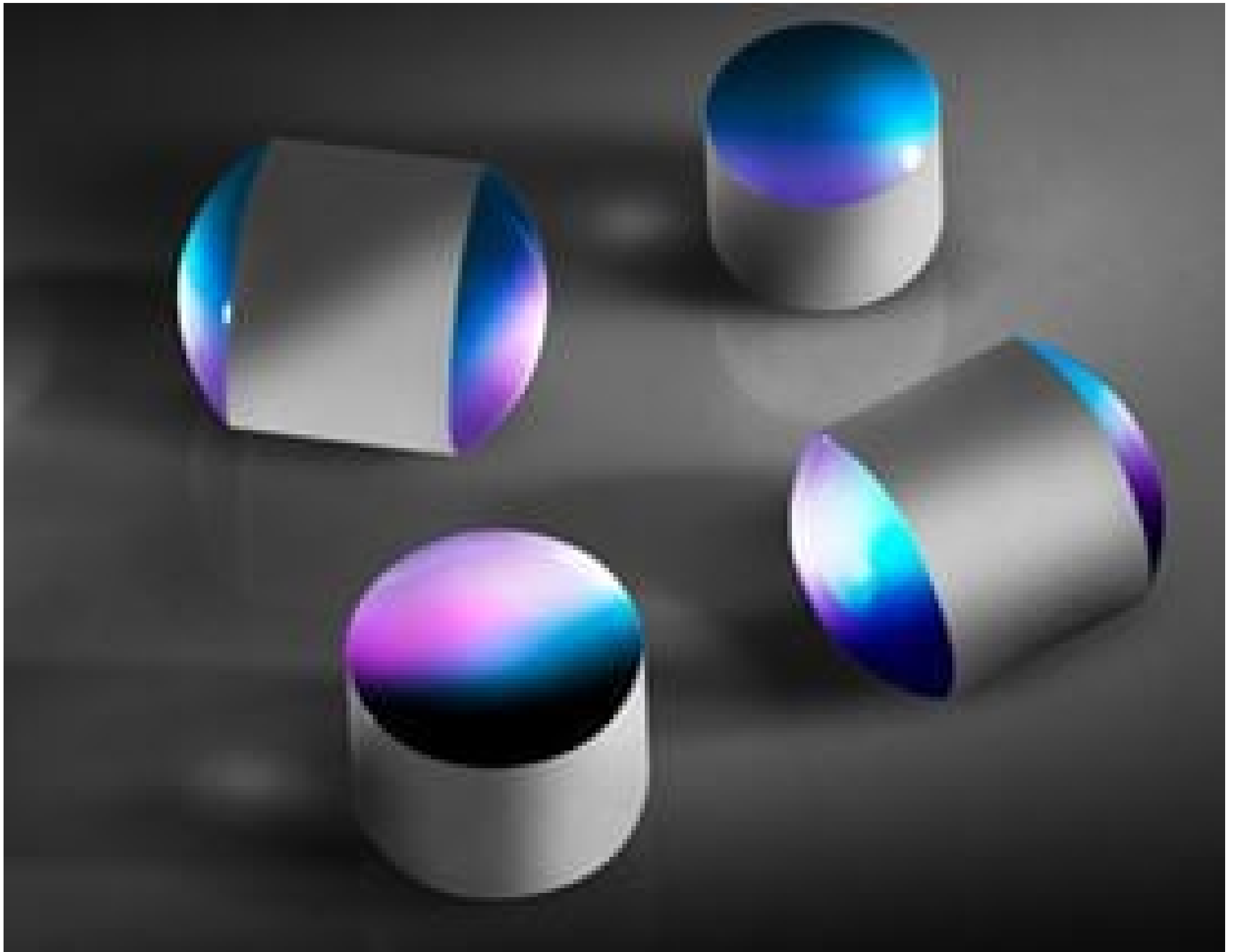


[Afficher tous les 6 produits de la même famille.](#)

TECHSPEC® 2,4mm Dia. x 3mm Longuer, Traité NIR I, N-BK7, Lentille Tambour



Stock **#45-837** [CONTACT](#)

⊖ 1 ⊕ €79⁰⁰

AJOUTER AU PANIER

Prix sur Quantité	
Qté 1+	€79,00 prix unitaire
Need More?	Demande de Devis

ⓘ Les prix sont indiqués hors TVA et droits applicables.

Espace téléchargement

Caractéristiques du produit

Drum Lens **Type:**

Propriétés physiques et mécaniques

2.40 **Diamètre (mm):**

3.00 **Longueur (mm):**

±3 **Tolérance Longueur (µm):**

1.50 Rayon R (mm):

+0/-1.5 Tolérance Rayon (µm):

+0/-50 Tolérance Diamètre (µm):

Propriétés optiques

N-BK7 Substrat: □

NIR I (600-1050nm) Traitement:

600 - 1050 Gamme de Longueur d'Onde (nm):

R_{avg} ≤ 0.5% @ 600 - 1050nm Spécification du Traitement:

1.517 Indice de Réfraction (n_d):

40-20 Qualité de Surface:

Conformité réglementaire

Conforme RoHS 2015:

Visionner Certificate of Conformance:

Conforme Reach 235:

Besoin de spécifications différentes ou de modifications ?

Edmund Optics propose des services complets de fabrication personnalisée de composants optiques et d'imagerie adaptés aux exigences de vos applications spécifiques. Qu'il s'agisse de la phase de prototypage ou de la préparation d'une production à grande échelle, nous proposons des solutions flexibles pour répondre à vos besoins. Nos ingénieurs expérimentés sont là pour vous aider, de la conception à la réalisation.

Nos capacités comprennent :

- Dimensions, matériaux, traitements, etc. personnalisés
- Qualité de surface et planéité de surface de haute précision
- Tolérances serrées et géométries complexes
- Production évolutive – du prototype à la série

En savoir plus sur nos [capacités de fabrication sur mesure](#) ou soumettre une demande [ici](#).

Description produit

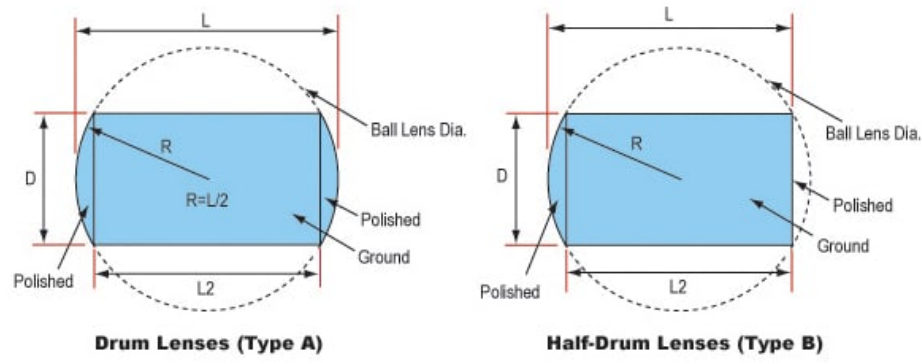
- Plus facile à Monter et à Manipuler que les Lentilles Billes Standard

Les lentilles tambour sont des sphères en verre, axialement au sol pour procurer une surface montée. La circonférence D simplifie l'utilisation manuelle associée aux lentilles billes. Idéales pour des transmissions optiques en communications de fibre. Les lentilles cylindriques de type B ont une surface plane polie pour un contact direct de la fibre et performe comme des lentilles PCX allongées.

Informations techniques

D	Radius R	Length	Length L2	Stock No.
Type A Drum Lenses				
2mm	1.25mm	2.5mm	1.5mm	#45-548
				#45-739
				#45-836
				#45-663
				#45-743
2.4mm	1.5mm	3mm	1.8mm	#45-549
				#45-837
				#45-664
				#45-744
3.2mm	2mm	4mm	2.4mm	#45-550
				#45-741
				#45-838
				#45-665
				#45-745
4mm	2.5mm	5mm	3mm	#45-551
				#45-839

				#45-742
				#45-666
Type B Half-Drum Lenses				
2mm	1.25mm	2mm	1.5mm	#46-524
				#46-528
2.4mm	1.5mm	2.4mm	1.8mm	#46-525
				#46-529
3.2mm	2mm	3.2mm	2.4mm	#46-526
				#46-530
4mm	2.5mm	4mm	3mm	#46-527
				#46-531



;