

[Afficher tous les 5 produits de la même famille.](#)

Platine Adaptatrice Universelle pour Montage à Vérin de Laboratoire 220 mm x 160 mm sur Table Optique



#12-797: 220mm x 160mm Lab Jack Universal Breadboard Adapter

Stock #12-797 **1 In Stock**

⊖ 1 ⊕ €104.⁰⁰

AJOUTER AU PANIER

| | |
|-------------------|----------------------------------|
| Prix sur Quantité | |
| Qté 1+ | €104,00 prix unitaire |
| Need More? | Demande de Devis |

ⓘ Les prix sont indiqués hors TVA et droits applicables.

Espace téléchargement

Caractéristiques du produit

Logiciel Inclus:
(4) 1/4-20, 1/2" Long Screws; (4) M6 x 1.0, 12mm Long Screws

Propriétés physiques et mécaniques

220.00 Longueur (mm):

Épaisseur (mm):

8.00

220.00 **Largeur (mm):**

Anodized Aluminum **Construction:**

1.0 **Poids (kg):**

Conformité réglementaire

Conforme **RoHS 2015:**

Conforme **Reach 224:**

Visionner **Certificate of Conformance:**

Description produit

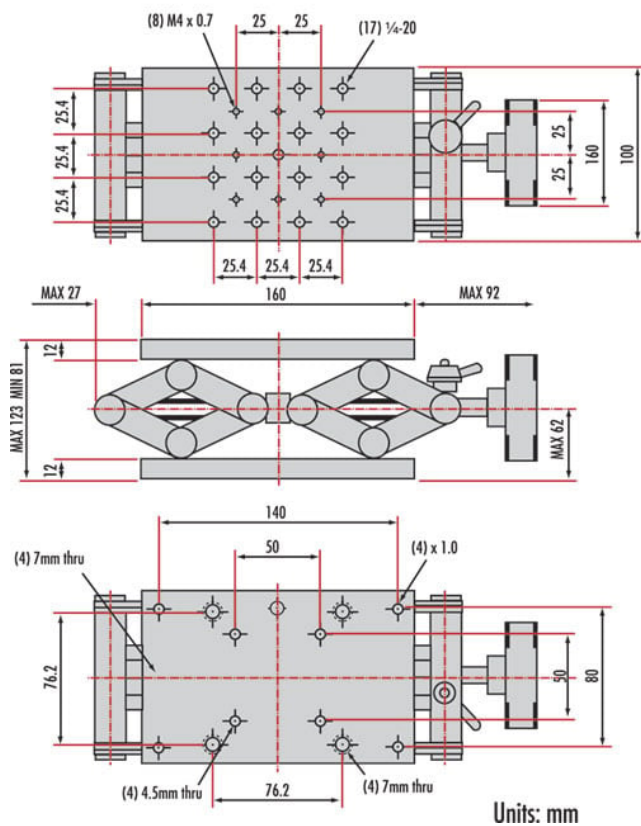
- Construction robuste en aluminium anodisé noir
- Vis-mère à pas fin pour mouvement de précision
- Grand bouton de réglage pour un contrôle maximal
- Molette de verrouillage pour sécuriser le positionnement vertical

Les Vérins de Laboratoire Métriques se caractérisent par une construction robuste et un mouvement de vis fin qui permet un ajustement précis du positionnement vertical de la plupart des composants ou équipements optiques, avec une capacité de poids maximale de 25 kg. Les surfaces supérieures sont des plates-formes de montage de précision avec des trous taraudés 1/4-20 et M4 (voir schéma). Les plateformes inférieures sont dotées de plusieurs trous de dégagement supplémentaires M6 métriques et 1/4-20 de dimension anglaise, qui sont espacés pour s'adapter aux surfaces de montage courantes. Les Vérins de Laboratoire Métriques utilisent une molette de verrouillage pour fixer la position verticale à la hauteur désirée. Chaque tour complet du bouton de réglage déplace la plateforme verticalement de 1 mm.

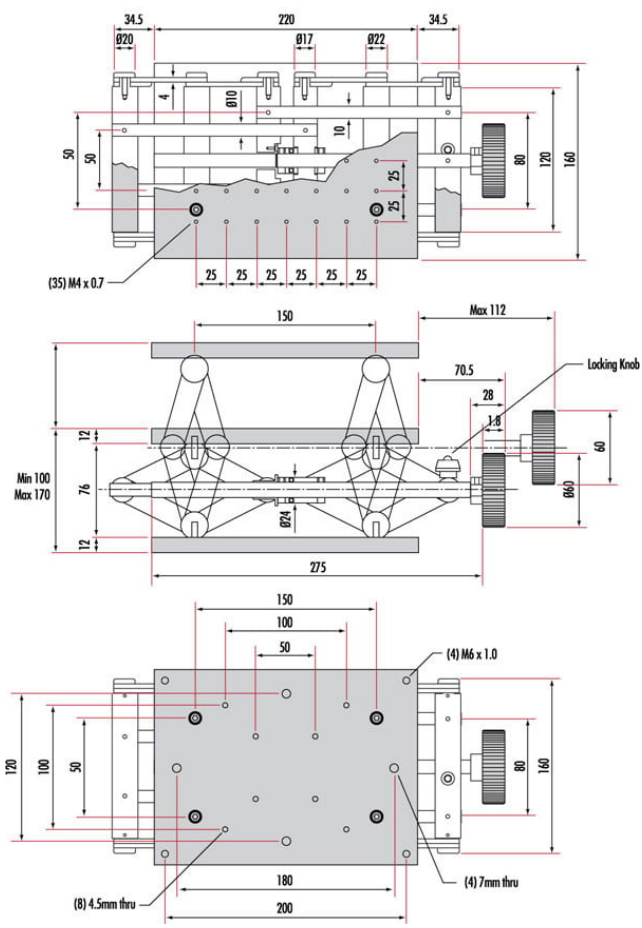
Les Vérins de Laboratoire de 160 x 100 mm (#54-687) et de 132 x 80 mm (#56-336) sont compatibles avec les plateaux suivants : #55-032, #55-459, #55-527, #55-840 et #55-841.

Informations techniques

#54-687



#62-009 220MM X 160MM METRIC LAB JACK



#56-336 132mm x 80mm Lab Jack

