

[Afficher tous les 10 produits de la même famille.](#)

## Objectif 20X Nikon CFI Super Fluor à Immersion dans l'Huile

See More by [Nikon](#)



Stock #75-346 **NOUVEAU** 1 In Stock

- 1 + €5.870<sup>00</sup>

**AJOUTER AU PANIER**

Prix sur Quantité	
Qté 1+	€5.870,00 prix unitaire
Need More?	<a href="#">Demande de Devis</a>

Les prix sont indiqués hors TVA et droits applicables.

Espace téléchargement

### Caractéristiques du produit

MRF01401 **Numéro de Modèle:**

**Distance Focale de Lentille Tube Compatible (mm)**  
Focal Length: 200mm

Microscope Objective **Type:**

Infinity Corrected **Style:**

Nikon Fabricant:

## Propriétés physiques et mécaniques

0.55 Champ de Vision (mm):

64.80 Longueur (mm):

59.80 Longueur de Filetage Extérieur (mm):

32 Diamètre Max. (mm):

195 Poids (g):

## Propriétés optiques

0.17 Épaisseur de Verre de Recouvrement Compatible (mm):

0.16mm Champs de Vision Horizontal, Capteur de 1/2":

0.22mm Champs de Vision Horizontal, Capteur de 2/3":

40X Grossissement:

1.30 Ouverture Numérique NA:

0.19 Distance de Travail (mm):

22 Numéro de Champ:

60.06 Parfocal Length (mm):

Oil Liquide d'Immersion :

## Capteur

2/3" Taille maximale du capteur:

## Filetage & montage

M25 x 0.75 Filetage:

## Conformité réglementaire

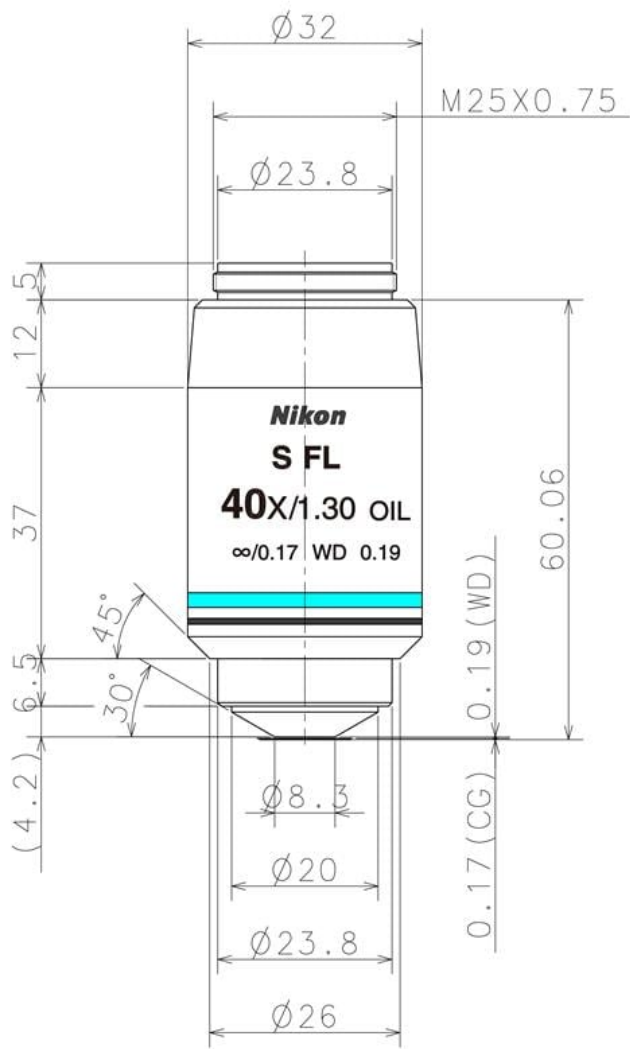
[Visionner](#) Certificate of Conformance:

## Description produit

- Meilleure transmission de l'UV
- Modèles à grande ouverture numérique
- Présentent des matériaux à faible auto-fluorescence

Les Objectifs Nikon CFI Super Fluor sont conçus pour fournir une meilleure transmission de l'UV dans les applications fonctionnant jusqu'à un niveau minimal de 340 nm, y compris pour une utilisation avec les fluorochromes indo-1, fura-2 et fluo-3, ou pour la photo-activation de composés. Ces objectifs sont conçus avec des matériaux à auto-fluorescence faible et avec des ouvertures numériques élevées de manière à garantir des images de fluorescence brillantes et nettes. Ces objectifs de microscope ont été optimisés pour améliorer le rapport signal-bruit des longueurs d'onde courtes.

## Informations techniques



Dimensions (mm)						
Stock No.	Magnification	Parfocal Length	A	B	C	D
#75-345	4X	60.06	30.0	44.3	19.7	M25 x 0.75
#88-375	10X	60.06	32.0	58.9	12.0	M25 x 0.75
#88-376	20X	59.90	33.5	58.9	9.0	M25 x 0.75
#75-346	40X	60.06	32.0	59.8	8.3	M25 x 0.75

