

20X Objectif Nikon CFI Super Fluor

See More by [Nikon](#)



Stock #88-376 [CONTACT](#)

- 1 + €6.330⁰⁰

AJOUTER AU PANIER

Prix sur Quantité

Qté 1+	€6.330,00 prix unitaire
Need More?	Demande de Devis

● Les prix sont indiqués hors TVA et droits applicables.

Espace téléchargement

Caractéristiques du produit

Numéro de Modèle:
MRF00201

Distance Focale de Lentille Tube Compatible (mm) :
Focal Length: 200mm

Type:
Microscope Objective

Style:
Infinity Corrected

Fabricant:
Nikon

Propriétés physiques et mécaniques

Champ de Vision (mm):

1.10

Longueur (mm):

58.90

Longueur de Filetage Extérieur (mm):

58.90

Diamètre Max. (mm):

33.5

Poids (g):

198.00

Propriétés optiques

Épaisseur de Verre de Recouvrement Compatible (mm):

0.17

Champs de Vision Horizontal, Capteur de 1/2":

0.32mm

Champs de Vision Horizontal, Capteur de 2/3":

0.44mm

Grossissement:

20X

Ouverture Numérique NA:

0.75

Distance de Travail (mm):

1.0

Numéro de Champ:

22

Parfocal Length (mm):

59.9

Liquide d'Immersion :

N/A

Capteur

Taille maximale du capteur:

2/3"

Filetage & montage

Filetage:

M25 x 0.75

Conformité réglementaire

RoHS 2015:

Conforme

Certificate of Conformance:

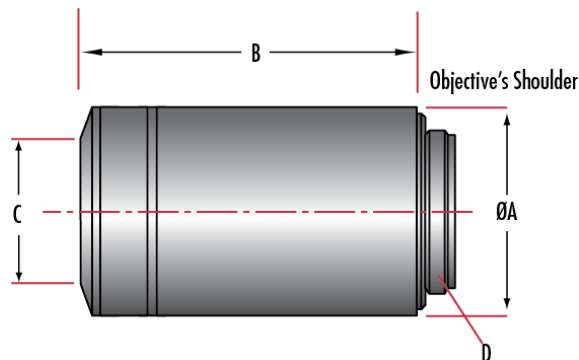
Visionner

Description produit

- Meilleure transmission de l'UV
- Modèles à grande ouverture numérique
- Présentent des matériaux à faible auto-fluorescence

Les Objectifs Nikon CFI Super Fluor sont conçus pour fournir une meilleure transmission de l'UV dans les applications fonctionnant jusqu'à un niveau minimal de 340 nm, y compris pour une utilisation avec les fluorochromes indo-1, fura-2 et fluo-3, ou pour la photo-activation de composés. Ces objectifs sont conçus avec des matériaux à auto-fluorescence faible et avec des ouvertures numériques élevées de manière à garantir des images de fluorescence brillantes et nettes. Ces objectifs de microscope ont été optimisés pour améliorer le rapport signal-bruit des longueurs d'onde courtes.

Informations techniques



Dimensions (mm)						
Stock No.	Magnification	Parafocal Length	A	B	C	D
#88-374	4X	60.06	30.0	44.4	19.7	M25 x 0
#88-375	10X	60.06	32.0	58.7	8.0	M25 x 0
#88-376	20X	60.06	33.5	58.9	9.0	M25 x 0
#88-377	40X	60.06	33.0	59.6	7.5	M25 x 0