

## 20X Objectif Nikon CFI Super Fluor

See More by [Nikon](#)



Stock #88-376 [CONTACT](#)

⊖ 1 ⊕ €6.330<sup>00</sup>

**AJOUTER AU PANIER**

Prix sur Quantité

Qté 1+ €6.330,00 prix unitaire

Need More? [Demande de Devis](#)

ⓘ Les prix sont indiqués hors TVA et droits applicables.

Espace téléchargement

### Caractéristiques du produit

Numéro de Modèle:  
MRF00201

Distance Focale de Lentille Tube Compatible (mm) :  
Focal Length: 200mm

Type:  
Microscope Objective

Style:  
Infinity Corrected

Nikon **Fabricant:**

## Propriétés physiques et mécaniques

1.10 **Champ de Vision (mm):**

63.90 **Longueur (mm):**

58.90 **Longueur de Filetage Extérieur (mm):**

33.5 **Diamètre Max. (mm):**

198.00 **Poids (g):**

## Propriétés optiques

0.17 **Épaisseur de Verre de Recouvrement Compatible (mm):**

0.32mm **Champs de Vision Horizontal, Capteur de 1/2":**

0.44mm **Champs de Vision Horizontal, Capteur de 2/3":**

20X **Grossissement:**

0.75 **Ouverture Numérique NA:**

1.0 **Distance de Travail (mm):**

22 **Numéro de Champ:**

59.90 **Parfocal Length (mm):**

N/A **Liquide d'Immersion :**

## Capteur

2/3" **Taille maximale du capteur:**

## Filetage & montage

M25 x 0.75 **Filetage:**

## Conformité réglementaire

[Conforme](#) **RoHS 2015:**

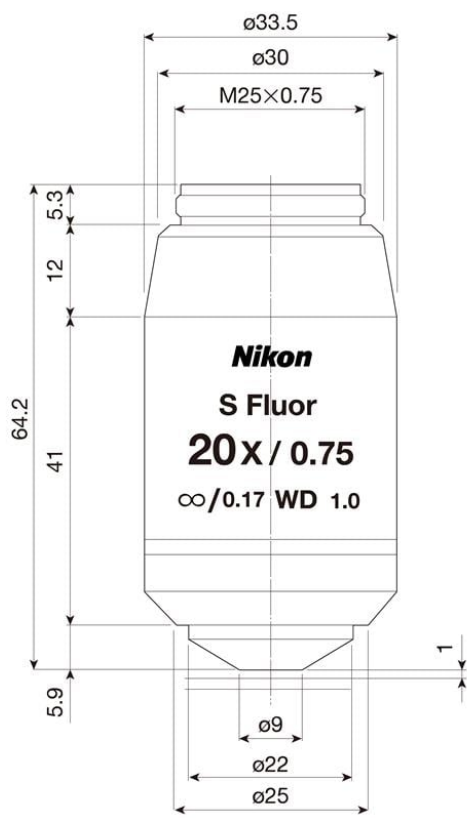
[Visionner](#) **Certificate of Conformance:**

## Description produit

- Meilleure transmission de l'UV
- Modèles à grande ouverture numérique
- Présentent des matériaux à faible auto-fluorescence

Les Objectifs Nikon CFI Super Fluor sont conçus pour fournir une meilleure transmission de l'UV dans les applications fonctionnant jusqu'à un niveau minimal de 340 nm, y compris pour une utilisation avec les fluorochromes indo-1, fura-2 et fluo-3, ou pour la photo-activation de composés. Ces objectifs sont conçus avec des matériaux à auto-fluorescence faible et avec des ouvertures numériques élevées de manière à garantir des images de fluorescence brillantes et nettes. Ces objectifs de microscope ont été optimisés pour améliorer le rapport signal-bruit des longueurs d'onde courtes.

## Informations techniques



Dimensions (mm)						
Stock No.	Magnification	Parfocal Length	A	B	C	D
#75-345	4X	60.06	30.0	44.3	19.7	M25 x 0.75
#88-375	10X	60.06	32.0	58.9	12.0	M25 x 0.75
#88-376	20X	59.90	33.5	58.9	9.0	M25 x 0.75
#75-346	40X	60.06	32.0	59.8	8.3	M25 x 0.75

