

[Afficher tous les 27 produits de la même famille.](#)

Pellicule Séparatrice 8R/92T, Ouverture Utile de 203,2 mm



Pellicle Beamsplitters

Stock **#22-589** **1 In Stock**

⊖ 1 ⊕ €2.175⁰⁰

AJOUTER AU PANIER

Prix sur Quantité

Qté 1-4	€2.175,00 prix unitaire
Qté 5-9	€2.065,00 prix unitaire
Qté 10+	€1.957,50 prix unitaire
Need More?	Demande de Devis

Les prix sont indiqués hors TVA et droits applicables.

Espace téléchargement

Caractéristiques du produit

Pellicle Beamsplitter **Type:**

Propriétés physiques et mécaniques

203.2 **Ouverture Utile CA (mm):**

Construction:

Pellicle	
222.25	Diamètre (mm):
Black Anodized Aluminum	Logement:
2 +0.3/-0.0	Épaisseur (µm):

Propriétés optiques

Uncoated	Traitement:
1.5	Indice de Réfraction (n _d):
8/92 ±5%	Rapport Réflexion/Transmission (R/T):
Nitrocellulose	Substrat: □
40-20	Qualité de Surface:
400 - 2200	Gamme de Longueur d'Onde (nm):

Filetage & montage

9.53	Épaisseur de Monture (mm):
6-32	Filetage:

Conformité réglementaire

Conforme	RoHS 2015:
Visionner	Certificate of Conformance:
Conforme	REACH 241:

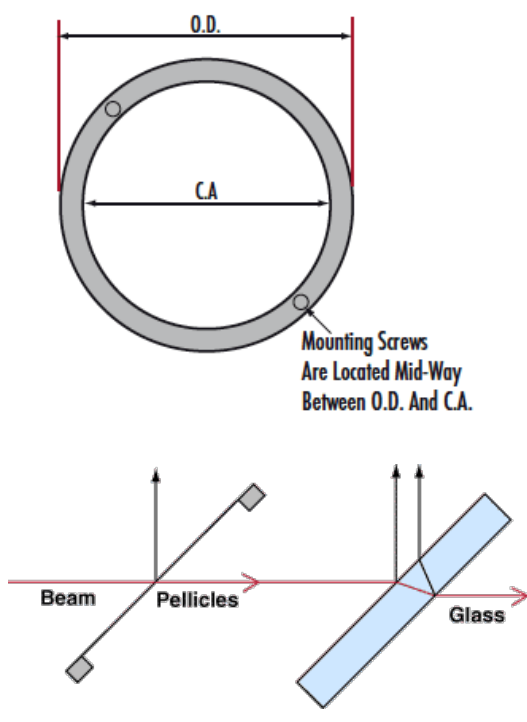
Description produit

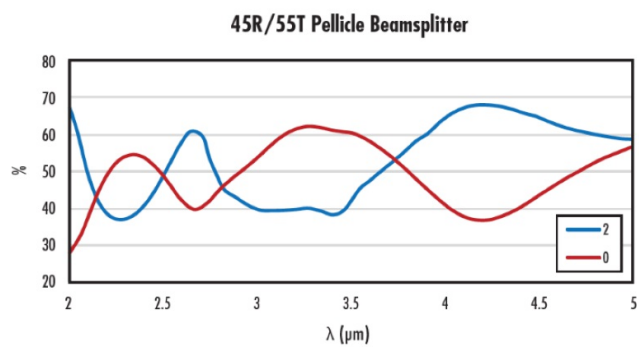
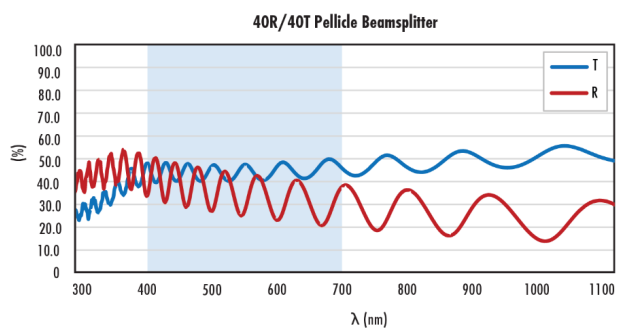
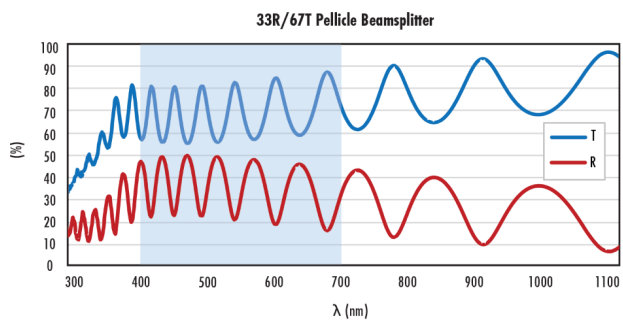
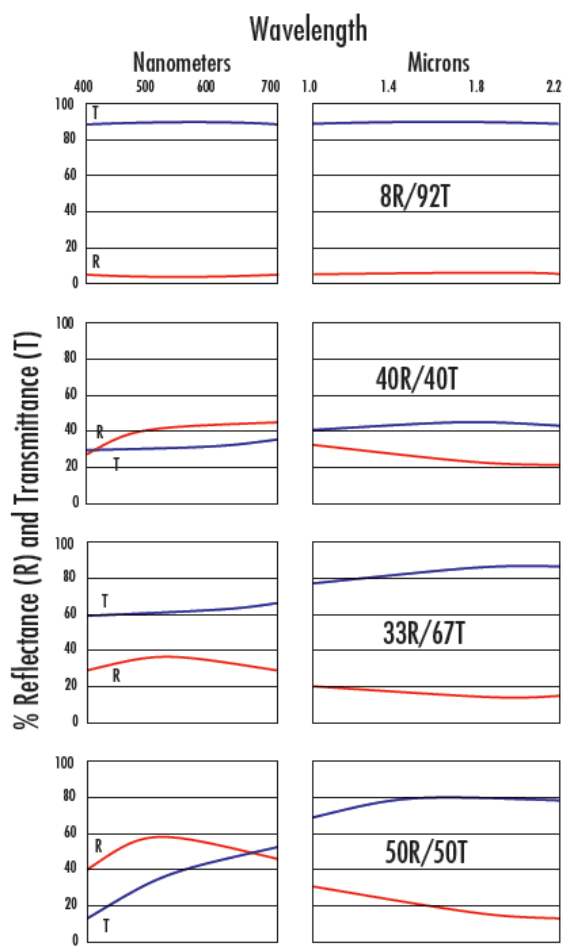
- Aucune image fantôme due aux réflexions sur la surface arrière
- Aucune aberration chromatique avec les faisceaux convergents
- Aucun changement de la longueur du chemin optique
- Également disponibles : [Pellicules Séparatrices Infrarouges](#)

Les Pellicules Séparatrices de Faisceau sont des membranes de nitrocellulose très fines intégrées dans un cadre en aluminium. Elles ne présentent aucune image fantôme due aux réflexions sur leur surface arrière. Pour faciliter leur intégration dans des systèmes, ces pellicules séparatrices offrent des trous de montage sur la face inférieure du cadre. Les Pellicules Séparatrices de Faisceau ne sont pas affectées par les chocs mécaniques ou les variations de température, mais doivent être protégées de la poussière et de toute vaporisation pour éviter d'endommager leur membrane. Veuillez noter que les environnements présentant un taux d'humidité élevé (>55%) peuvent entraîner une perte de tension temporaire de la membrane pelliculaire. La membrane retrouvera sa tension normale si l'humidité est réduite.

Remarque : Un grand soin doit être apporté lors de leur maniement.

Informations techniques







Manipulation spéciale

Ces optiques nécessitent une manipulation particulière afin d'éviter tout dommage et de garantir leur performance à long terme. Une manipulation, un nettoyage et un stockage appropriés sont essentiels pour préserver la qualité optique. Consultez nos [Ressources de nettoyage des optiques](#) pour obtenir des instructions étape par étape et découvrir les meilleures pratiques. Pour obtenir une assistance personnalisée, [envoyez-nous un e-mail](#) ou [discutez](#) avec notre équipe d'assistance technique.



Outils de Manipulation de Composants