

[Afficher tous les 14 produits de la même famille.](#)

1X, 65mm Dist. de Travail, Illumination In-Line, Obj. Télécentr.



Stock #62-790 **2 In Stock**

⊖ 1 ⊕ €1.553⁰⁰

AJOUTER AU PANIER

Prix sur Quantité

| | |
|------------|----------------------------------|
| Qté 1+ | €1.553,00 prix unitaire |
| Need More? | Demande de Devis |

Les prix sont indiqués hors TVA et droits applicables.

Espace téléchargement

Caractéristiques du produit

Product Family:
In-Line Illumination C-Mount Telecentric Lenses

Type:
Telecentric Lens

Guide Lumineux/Source Lumineuse Compatibles:
1/4" (0.312")

Type d'Éclairage:
In-Line Illumination

Propriétés physiques et mécaniques

| | |
|----------------------------|--|
| 137.00 | Longueur (mm): |
| 0.312 | Diamètre Ferrule (pouces): |
| 29.5 | Diamètre Max. (mm): |
| Propriétés optiques | |
| 8.8mm | Champs de Vision Horizontal, Format de Capteur max.: |
| 8.8mm | Champs de Vision Horizontal, Capteur de 2/3": |
| 6.4mm | Champs de Vision Horizontal, Capteur de 1/2": |
| 11.00 | Cercle Image Max. (mm): |
| 1X | Grossissement Primaire PMAG: |
| 1.00 | Grossissement de l'objectif télécentrique: |
| 65.00 | Distance de Travail (mm): |
| f/11.5 | Ouverture (f/#): |
| ≤0.1 | Distorsion (%): |
| 1X | Grossissement: |
| VS | Lens Wavelength Range: |

| | |
|----------------|-----------------------------|
| Capteur | |
| 2/3" | Taille maximale du capteur: |
| 4.20 | Pixel Size (µm): |

| | |
|-------------------------------|------------------|
| Filetage & montage | |
| N/A | Filetage Filtre: |
| C-Mount | Monture: |

| | |
|---------------------------------|-----------------------------|
| Conformité réglementaire | |
| Visionner | Certificate of Conformance: |

Description produit

- Entrée à Fibre Optique pour Illumination In-Line
- Longue Distance de Travail
- Capteur de Format Max 2/3"

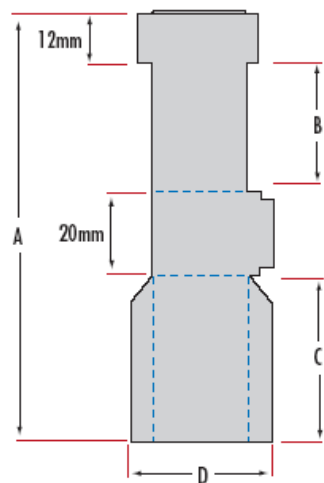
Ces séries d'objectifs télécentriques offrent une solution polyvalente pour de nombreuses applications. Leur taille compacte et à longue distance de travail sont nécessaires pour certains environnements. Chaque objectif offre un port d'illumination in-line acceptant un guide lumineux fibre optique 1/4". L'illumination in-line est commode pour des situations dans lesquelles l'espace est restreint pour l'ajout de sources lumineuses entre l'objectif et l'objet sous inspection. Bien que le contraste puisse diminuer par rapport à d'autres techniques d'éclairage, les objectifs 1X à 6X offrent une illumination in-line extrêmement uniforme sur une taille de capteur horizontale de 10mm. Ces objectifs offrent les mêmes avantages que nos objectifs télécentriques. Ils corrigent les erreurs de perspective le long de la profondeur de champ pour éviter les changements en grossissement. Cette correction est vitale dans la majorité des applications de mesures automatisées. Un set d'écrous M3 est incorporé dans le port d'illumination pour sécuriser le guide lumineux. Chaque objectif inclut également un anneau de retient pour tourner celui-ci et pour assurer l'alignement avec le capteur caméra.

Note: Guides Lumineux 1/4" [Fibre Optique](#) sont vendus séparément.

Informations techniques

| Magnification | A | B | C | D |
|---------------|-------|------|-------|--------|
| 0.5X | 170mm | 25mm | 113mm | 40mm |
| 0.75X | 160mm | 42mm | 86mm | 29.5mm |
| 1X | 137mm | 34mm | 71mm | 29.5mm |
| 2X | 110mm | 33mm | 45mm | 17mm |
| 3X | 100mm | 23mm | 45mm | 17mm |

| | | | | |
|----|-------|------|------|------|
| 4X | 110mm | 33mm | 45mm | 17mm |
| 5X | 115mm | 38mm | 45mm | 17mm |
| 6X | 120mm | 43mm | 45mm | 17mm |



;