

[Afficher tous les 2 produits de la même famille.](#)

TECHSPEC® Adaptateur de Montage 45°, Monture de Dia. Ext. 1", Décalage de 1"



1" Offset, 1" OD Mount, 45° Mounting Adapter

Stock **#59-001** **20+ In Stock**

⊖ 1 ⊕ €41⁷⁵

AJOUTER AU PANIER

Prix sur Quantité	
Qté 1-9	€41,75 prix unitaire
Qté 10+	€37,40 prix unitaire
Need More?	Demande de Devis

ⓘ Les prix sont indiqués hors TVA et droits applicables.

Espace téléchargement

Caractéristiques du produit

English **Type:**

Conformité réglementaire

Conforme **RoHS 2015:**

Reach 224:

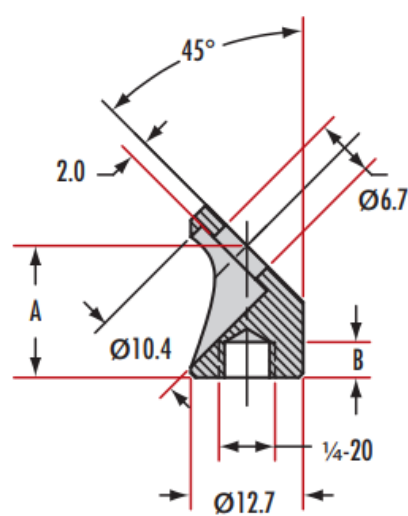
Description produit

- Montage Fixe à 45°
- 3 Options pour Différents Offsets
- Monture en Aluminium

An easy-to-use Adapter to hold any 1/4-20 tapped component at 45 degrees from a 1/2" (12.7mm) diameter Post. A socket head cap screw (SHCS) is included for the 1/4" SHCS counterbore and allows the mounted component to be rotated and fixed in position in the 45° plane.

Informations techniques

Offset A	OD Mount B	Centerline Height C	D	E
1" (25.4mm)	1" (25.4mm)	0.646" (16.4mm)	20.9mm	5mm
2" (50.8mm)	2" (50.8mm)	1.293" (32.8mm)	37.3mm	8mm
2" (50.8mm)	4" (101.6mm)	0.586" (14.9mm)	19.5mm	4mm



Units: mm