

[Afficher tous les 54 produits de la même famille.](#)

TECHSPEC® Prisme à Coin en N-BK7, Déviation Nom. de 1°, 12,5 mm de dia., VIS 0°



Stock #35-786 **2 In Stock**

- 1 + €54^{.50}

AJOUTER AU PANIER

Prix sur Quantité

Qté 1-5	€54,50 prix unitaire
Qté 6-25	€43,75 prix unitaire
Qté 26-49	€40,75 prix unitaire
Need More?	Demande de Devis

ⓘ Les prix sont indiqués hors TVA et droits applicables.

Espace téléchargement

Caractéristiques du produit

Wedge Prism **Type:**

Remarque:
Specify this is S1 & S2 power and irregularity, not the overall power of the wedge

Propriétés physiques et mécaniques

Diamètre (mm):

12.50 +0.00/-0.10

1.50 **Épaisseur (mm):**

Protective as needed **Biseau:**

1° 56' **Angle de Bord (arcmin):**

Propriétés optiques

±30 **Tolérance Angulaire (arcsec):**

VIS 0° (425-675nm) **Traitement:**

632.8 **Longueur d'Onde de Conception DWL (nm):**

N-BK7 **Substrat:**

20-10 **Qualité de Surface:**

Beam Deviation **Orientation de l'Image:**

$R_{avg} \leq 0.4\%$ @ 425 - 675nm **Spécification du Traitement:**

425 - 675 **Gamme de Longueur d'Onde (nm):**

0.50 **Power (fringes) @ 632.8nm:**

0.20 **Irregularity (fringes) @ 632.8nm:**

1.00 **Ray Deviation @ 633nm (°):**

1.74 **Puissance (Dioptres):**

1.93° **Angle de Bord (°):**

Propriétés des matériaux

7.1 **Coefficient d'Expansion Thermique CTE (10⁻⁶/°C):**

Conformité réglementaire

Conforme **RoHS 2015:**

Visionner **Certificate of Conformance:**

Conforme **Reach 235:**

Besoin de spécifications différentes ou de modifications ?

Edmund Optics propose des services complets de fabrication personnalisée de composants optiques et d'imagerie adaptés aux exigences de vos applications spécifiques. Qu'il s'agisse de la phase de prototypage ou de la préparation d'une production à grande échelle, nous proposons des solutions flexibles pour répondre à vos besoins. Nos ingénieurs expérimentés sont là pour vous aider, de la conception à la réalisation.

Nos capacités comprennent :

- Dimensions, matériaux, traitements, etc. personnalisés
- Qualité de surface et planéité de surface de haute précision
- Tolérances serrées et géométries complexes
- Production évolutive – du prototype à la série

En savoir plus sur nos [capacités de fabrication sur mesure](#) ou soumettre une demande [ici](#).

Description produit

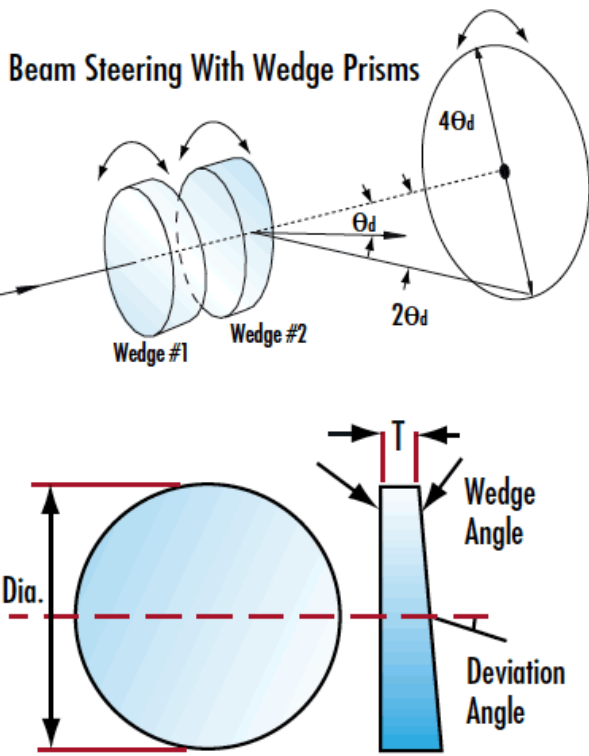
- Idéaux pour changer la Direction d'un Faisceau
- Options de déviation : 0,5° - 15°
- Disponibles avec ou sans traitement antireflet
- **Paire de Prismes Anamorphique** Egalement Disponible

Les Prismes à Coins en N-BK7 peuvent être utilisés individuellement pour faire dévier un faisceau laser à un angle établi, ou deux prismes à coins peuvent être utilisés pour changer la direction d'un faisceau. La capacité d'un seul prisme à coins de dévier l'angle d'un faisceau incident est mesurée en Dioptres, avec 1 dioptre déviant le faisceau de 1 cm à une distance de travail de 1 m.

Deux Prismes à Coins peuvent être utilisés comme une paire anamorphique pour former un nouveau faisceau (pour corriger la forme elliptique des sorties diode par exemple). Une paire de Prismes à Coin peut également orienter un faisceau n'importe où sur un cercle décrit par l'angle complet 4xθ où θ est l'angle de déviation d'un seul prisme. Cette orientation du faisceau s'opère en faisant pivoter les deux Prismes à Coin sur eux-mêmes indépendamment l'un de l'autre. Ce qui est généralement utilisé pour balayer un faisceau à différents endroits pour des applications en imagerie.

Remarque : Le changement de direction d'un faisceau est indiqué en degrés et en dioptres. 1 dioptre correspond à une déviation de faisceau de 1 cm à une distance d'1 m du prisme.

Informations techniques



N-BK7	
<h3>Uncoated N-BK7 Typical Transmission</h3> <p>Typical transmission of a 3mm thick, uncoated N-BK7 window across the UV - NIR spectra.</p> <p>Click Here to Download Data</p>	
<h3>N-BK7 with MgF₂ Coating Typical Transmission</h3> <p>Typical transmission of a 3mm thick N-BK7 window with MgF₂ (400-700nm) coating at 0° AOI.</p> <p>The blue shaded region indicates the coating design wavelength range, with the following specification:</p> <p>$R_{avg} \leq 1.75\% @ 400 - 700\text{nm}$ (N-BK7)</p> <p>Data outside this range is not guaranteed and is for reference only.</p> <p>Click Here to Download Data</p>	
<h3>N-BK7 with VIS-EXT Coating Typical Transmission</h3> <p>Typical transmission of a 3mm thick N-BK7 window with VIS-EXT (350-700nm) coating at 0° AOI.</p> <p>The blue shaded region indicates the coating design wavelength range, with the following specification:</p> <p>$R_{avg} \leq 0.5\% @ 350 - 700\text{nm}$</p> <p>Data outside this range is not guaranteed and is for reference only.</p> <p>Click Here to Download Data</p>	
<h3>N-BK7 with VIS-NIR Coating Typical Transmission</h3>	



Typical transmission of a 3mm thick N-BK7 window with VIS-NIR (400-1000nm) coating at 0° AOI.

The blue shaded region indicates the coating design wavelength range, with the following specification:

$$R_{abs} \leq 0.25\% @ 880\text{nm}$$

$$R_{avg} \leq 1.25\% @ 400 - 870\text{nm}$$

$$R_{avg} \leq 1.25\% @ 890 - 1000\text{nm}$$

Data outside this range is not guaranteed and is for reference only.

[Click Here to Download Data](#)

**N-BK7 with VIS 0° Coating
Typical Transmission**



Typical transmission of a 3mm thick N-BK7 window with VIS 0° (425-675nm) coating at 0° AOI.

The blue shaded region indicates the coating design wavelength range, with the following specification:

$$R_{avg} \leq 0.4\% @ 425 - 675\text{nm}$$

Data outside this range is not guaranteed and is for reference only.

[Click Here to Download Data](#)

**N-BK7 with YAG-BBAR Coating
Typical Transmission**



Typical transmission of a 3mm thick N-BK7 window with YAG-BBAR (500-1100nm) coating at 0° AOI.

The blue shaded region indicates the coating design wavelength range, with the following specification:

$$R_{abs} \leq 0.25\% @ 532\text{nm}$$

$$R_{abs} \leq 0.25\% @ 1064\text{nm}$$

$$R_{avg} \leq 1.0\% @ 500 - 1100\text{nm}$$

Data outside this range is not guaranteed and is for reference only.

[Click Here to Download Data](#)

**N-BK7 with NIR I Coating
Typical Transmission**



Typical transmission of a 3mm thick N-BK7 window with NIR I (600 - 1050nm) coating at 0° AOI.

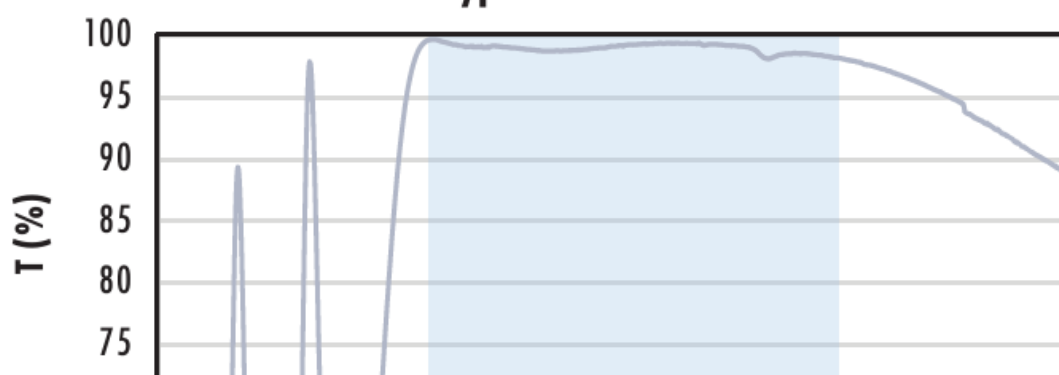
The blue shaded region indicates the coating design wavelength range, with the following specification:

$$R_{avg} \leq 0.5\% @ 600 - 1050\text{nm}$$

Data outside this range is not guaranteed and is for reference only.

[Click Here to Download Data](#)

**N-BK7 with NIR II Coating
Typical Transmission**



Typical transmission of a 3mm thick N-BK7 window with NIR II (750 - 1550nm) coating at 0° AOI.

The blue shaded region indicates the coating design wavelength range, with the following specification:

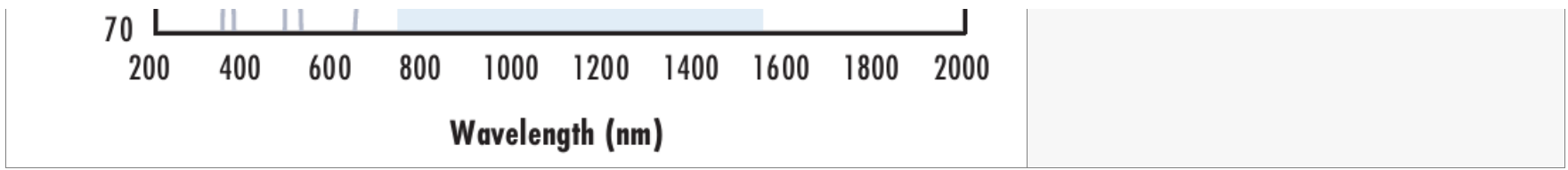
$$R_{abs} \leq 1.5\% @ 750 - 800\text{nm}$$

$$R_{abs} \leq 1.0\% @ 800 - 1550\text{nm}$$

$$R_{avg} \leq 0.7\% @ 750 - 1550\text{nm}$$

Data outside this range is not guaranteed and is for reference only.

[Click Here to Download Data](#)



Coating Curves
