

[Afficher tous les 10 produits de la même famille.](#)

## Lentille de Tube 1X ZEISS

See More by [ZEISS](#)



1XZEISS Tube Lens, #13-828

Stock **#13-828** [CONTACT](#)

⊖ 1 ⊕ €225<sup>,00</sup>

**AJOUTER AU PANIER**

Prix sur Quantité	
Qté 1+	€225,00 prix unitaire
Need More?	<a href="#">Demande de Devis</a>

ⓘ Les prix sont indiqués hors TVA et droits applicables.

Espace téléchargement

### Caractéristiques du produit

425308-0000-000 **Numéro de Modèle:**

Tube Lens **Type:**

Zeiss **Fabricant:**

**Remarque:**  
Required when using a ZEISS objective with a non-ZEISS microscope

## Propriétés physiques et mécaniques

40.00 Diamètre (mm):

12.80 Longueur (mm):

## Propriétés optiques

164.50 Distance Focale FL (mm):

1X Grossissement:

380 - 700 Gamme de Longueur d'Onde (nm):

25 Numéro de Champ:

31.6 Entrance Pupil Diameter (mm):

## Filetage & montage

M36 x 0.75 Filetage:

## Conformité réglementaire

Visionner Certificate of Conformance:

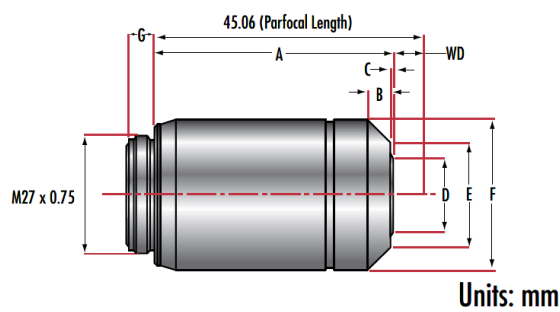
## Description produit

- Idéaux pour les applications à fond clair et à fluorescence
- Excellente correction des couleurs et planéité du champ
- Options à immersion dans l'huile disponibles

Les Objectifs Corrigés à l'Infini Plan-Achromatiques ZEISS A-Plan sont conçus pour diverses applications courantes des sciences de la vie. Ces objectifs présentent une excellente correction des couleurs et une excellente planéité de champ qui satisfont aux normes ISO 19012-1:2013. Ils sont idéaux pour l'inspection à fond clair de tissus ou cellules fixés et colorés dans les applications de fluorescence. Le grand numéro de champ de 23 mm facilite le examen rapide des échantillons. Les Objectifs Corrigés à l'Infini Plan-Achromatiques ZEISS A-Plan sont corrigés pour les lamelles de microscope standard d'une épaisseur de 0,17 mm.

**Remarque :** Lorsqu'on utilise des Objectifs Corrigés à l'Infini Plan-Achromatiques ZEISS A-Plan avec des systèmes de microscope de correction des couleurs à l'infini (ICS) non-ZEISS, la Lentille Tube #13-828 est requise.

## Informations techniques



Stock No.	A-Plan	A	B	C	D	E	F	G	W.D.	PFL	Mounting Threads
#13-814	2.5X	34.5	6.25	2.75	17.0	22.5	30.0	3.9	10.40	45.06	M27x0.75
#13-815	5X	34.8	7.25	2.75	17.0	22.5	30.0	3.9	10.10	45.06	M27x0.75
#13-816	10X	40.4	4.75	5.25	12.0	22.5	30.0	3.9	4.50	45.06	M27x0.75
#13-817	20X	44.4	7.90	6.30	6.4	22.0	30.0	4.0	0.46	45.06	M27x0.75
#13-818	40X	44.4	8.00	3.30	7.0	21.0	30.0	4.0	0.45	45.06	M27x0.75
#13-819	63X	44.6	8.00	6.60	7.0	22.0	30.0	4.0	0.30	45.06	M27x0.75
#13-820	100X	43.9	10.70	3.20	7.1	19.0	30.0	3.9	0.97	45.06	M27x0.75
#13-821	100XOIL	44.7	9.00	5.70	7.0	19.0	30.0	4.0	0.22	45.06	M27x0.75