

[Afficher tous les 53 produits de la même famille.](#)

## 1,9mm Distance Focale, pas de Coupure IR, f/2, Objectif Micro Vidéo



Stock #64-106 **FIN DE SÉRIE** 20+ In Stock

- 1 + €68<sup>00</sup>

**AJOUTER AU PANIER**

### Prix sur Quantité

Qté 1-49	€68,00 prix unitaire
Qté 50+	€55,00 prix unitaire
Need More?	<a href="#">Demande de Devis</a>

Les prix sont indiqués hors TVA et droits applicables.

Espace téléchargement

### Caractéristiques du produit

**Product Family:**  
Long Working Distance Optimized Imaging Lenses

**Remarque:**  
Standard

**Type:**  
M12 Imaging Lens

**Filtre IR:**  
No

## Propriétés physiques et mécaniques

Fixed	Option Iris:
15.20	Longueur (mm):
17.0	Diamètre Max. (mm):
17	Diamètre Externe (mm):

## Propriétés optiques

118	Champs de Vision Horizontal, Format de Capteur max.:
4.50	Cercle Image Max. (mm):
1.90	Distance Focale FL (mm):
400 - ∞	Distance de Travail (mm):
f/2	Ouverture (f#):
VS	Lens Wavelength Range:

## Capteur

1/4"	Taille maximale du capteur:
3.45	Pixel Size (µm):

## Filetage & montage

M12 x 0.50	Filetage Filtre:
S-Mount (M12 x 0.5)	Monture:

## Conformité réglementaire

Conforme	Reach 205:
Visionner	Certificate of Conformance:

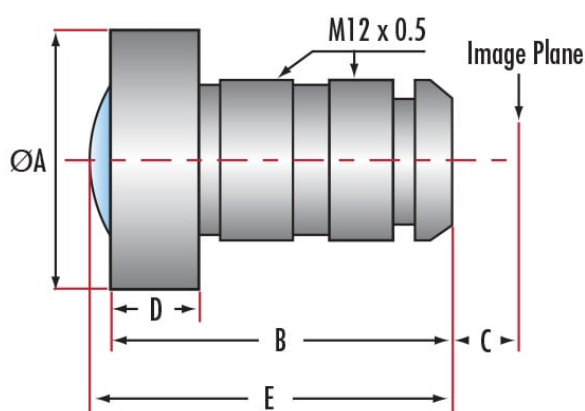
## Description produit

- Objectif de monture S pour capteurs de 1/3"
- Objectif pour caméras sur circuit à large champ de vision
- Distances focales de 1,68 mm à 50 mm

Les Objectifs d'Imagerie Optimisés pour les Longues Distances de Travail sont conçus pour être utilisés dans des caméras sur circuit à micro-capteurs. Ces objectifs offrent une excellente qualité d'image dans un ensemble compact et polyvalent. Optimisés pour couvrir les formats de capteur 1/3", ils constituent un choix idéal pour les applications nécessitant une proche mise au point et un large champ de vision angulaire. Les Objectifs d'Imagerie Optimisés pour les Longues Distances de Travail ont des distances focales de 1,68 à 50 mm. Tous les objectifs sont filetés M12 x 0,5. Certains modèles dont la distance focale arrière (dimension "C") est inférieure à 4 mm peuvent être incompatibles avec certains caméras couleur en raison du filtre Bayer des caméras. Nous recommandons d'utiliser ces objectifs uniquement avec des caméras monochromes. Les objectifs sont conçus pour la gamme 400 nm à 700 nm. Idéaux pour l'utilisation avec nos [Caméras sur Circuit OEM](#).

**Remarque :** Une gamme d'[Accessoires Objectif M12](#) est disponible pour ces produits.

## Informations techniques



Infinite Conjugate M12 Imaging Lenses



Units: mm  
C-Mount Adapter (#53-675)

Stock #		Focal Length (mm)	Aperture (f/#)	A (mm)	B (mm)	C (mm)	D (mm)	E (mm)
No-IR Cut Filter	IR Cut Filter @650nm							
#59-776	#66-880	1.68	2.5	15.0	13.2	3.3	2.8	15.1
#56-774	#66-881**	1.74	2.8	21.0	19.61	3.33	3.2	N/A
#64-106	-	1.9	2.0	17.0	14.58	4.2	4.0	15.24
#55-569	#66-883	2.1	2.0	17.0	18.3	4.8	3.7	19.4
#57-681	#66-884***	2.5	2.5	17.0	19.1	4.4	3.7	20.3
#55-570	#66-885	2.9	2.0	15.0	17.4	5.2	5.8	17.8
#59-778	#66-886	3.0	2.0	14.0	15.3	5.3	3.9	N/A
#57-684	#66-890	6.05	1.8	15.0	15.6	8.0	6.0	N/A
#55-573	#66-891	6.37	2.4	14.8	13.12	5.3	3.3	N/A
#55-574	#66-892	8.0	2.5	15.0	13.5	5.8	3.0	N/A
#63-762	#59-779	10.1	2.8	15.0	13.4	6.1	3.2	N/A
#65-251	#64-107	10.4	2.8	14.0	8.93	6.4	4.0	N/A
#56-775	#66-893	12.0	2.0	14.0	12.1	6.2	4.0	N/A
#64-108	#66-894	16.0	2.0	14.0	14.4	8.0	4.5	N/A
#83-107	-	16.0	4.0	14.0	14.4	8.0	4.5	N/A
#56-776	#66-895	25.0	2.5	25.0	23.2	8.1	6.7	N/A
#59-780	#66-896	35.0	2.0	25.0	23.4	15.8*	6.0	N/A
#59-781	#66-897	50.0	2.5	27.0	52.8	4.1	8.0	N/A

\*Note: 35.0mm lens has a large flange focal length. Please make proper adjustments when mounting.  
 \*\*#66-881, B(mm): 20.49  
 \*\*\*#66-884, B(mm): 19.8, E(mm): 21

Stock #	Focal Length (mm)	Aperture (f/#)	A (mm)	B (mm)	C (mm)	D (mm)	E (mm)
#88-587	3.0	2.0	15.0	15.35	5.2	4	16
#88-588	3.5	2.5	15.0	15.4	6.9	4	N/A
#11-323	3.7	1.6	19	24.04	5.46	6.5	24.16
#11-324	4.0	1.8	20	23.8	5.01	7	24.72
#88-589	4.0	2.0	15.0	16.1	5.9	3.8	N/A
#88-590	4.3	2.0	22.0	20.96	5.5	6	21.93
#11-325	4.6	1.6	19	24.18	5.44	7	24.32
#88-591	4.6	2.0	12.0	13.1	1.9	6	N/A
#88-592	5.6	2.0	17.0	22.21	5.3	5	22.38
#89-750	6.0	2.0	14.0	15.1	6.7	3.93	N/A
#11-326	7.0	1.6	19	25.24	5.47	7.2	24.2
#89-751	8.0	2.0	15.0	14.4	6.8	4.5	N/A
#89-752	12.0	2.0	15.0	14.3	5.7	4.5	N/A