

[Afficher tous les 3 produits de la même famille.](#)

Objectif Vidéo Varifocal, Distance Focale de 1,8 mm - 3,6 mm



1.8mm-3.6mm FL, Varifocal Video Lens, #55-254

Stock **#55-254** [CONTACT](#)

- 1 + €322⁰⁰

AJOUTER AU PANIER

Prix sur Quantité

Qté 1+	€322,00 prix unitaire
--------	-----------------------

Need More?	Demande de Devis
------------	----------------------------------

Les prix sont indiqués hors TVA et droits applicables.

Espace téléchargement

Caractéristiques du produit

Varifocal Lens **Type:**

Propriétés physiques et mécaniques

51.00 **Longueur (mm):**

37.4 **Diamètre Max. (mm):**

Max. Protrusion Derrière (mm):

Propriétés optiques

Champ de Vision @ Distance de Travail Min. (mm):
1236 - 332

Champs de Vision Horizontal, Capteur de 1/3":
144.2° - 79.4°

Gamme de distances focales:
1.8-3.6

Distance de Travail (mm):
200 - ∞

Ouverture (f/#):
f/1.6 - f/16

Lens Wavelength Range:
VIS

Capteur

Taille maximale du capteur:
1/3"

Filetage & montage

Monture:
CS-Mount

Conformité réglementaire

RoHS 2015:
Dispensé

Reach 224:
Contains SVHC(s)

Certificate of Conformance:
Visionner

Description produit

CS-mount lenses are not compatible with C-mount cameras.

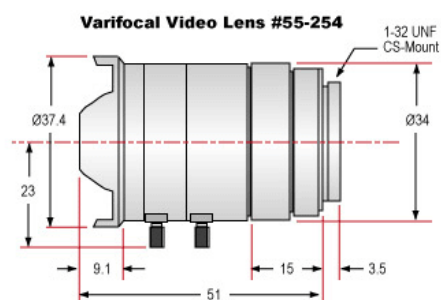
- Large champ de vision
- Objectifs de monture C et CS

Les Objectifs d'Imagerie Varifocaux procurent une solution flexible à des applications qui auparavant auraient nécessitées des objectifs multiples à distance focale fixe. Ajuster simplement dans la gamme de distance focale indiquée pour le champ de vision désiré, dans la gamme de distance de travail spécifiée, et ensuite focaliser pour une meilleure image. Du fait de la gamme de distance focale variable, les objectifs varifocaux sont aussi connus comme mise au point variable, ou objectifs multi focales. Objectifs d'Imagerie Varifocaux peuvent sélectionner la distance focale de la gamme spécifiée comme des objectifs zoom, mais contrairement à un objectif zoom focalise l'ajustement si besoin après mise en place de la distance focale. Ils ont une conception différente, mécanique et optique simplifiées, étant plus abordable à produire que les objectifs zoom. L'ajustement de distance focale est généralement dans l'assemblée du milieu ou arrière, alors que l'ajustement séparé de mise au point est généralement une cellule de mouvement avant.

#57-680 est un objectif haute résolution à faible distorsion pour des caméras MégaPixels.

Note: Les objectifs de monture CS ne sont pas compatibles avec des caméras de monture C.

Informations techniques



Units: mm