

[Afficher tous les 5 produits de la même famille.](#)

## Micromètre Numérique, Pile de 1,5V (V303)



PRODUCT PHOTO  
COMING SOON

Stock #58-286 **CONTACT**

- 1 + €13<sup>25</sup>

**AJOUTER AU PANIER**

### Prix sur Quantité

Qté 1+	€13,25 prix unitaire
Need More?	<a href="#">Demande de Devis</a>

Les prix sont indiqués hors TVA et droits applicables.

Espace téléchargement

### Caractéristiques du produit

Cables & Power Supplies **Type:**

### Conformité réglementaire

[Visionner](#) Certificate of Conformance:

## Description produit

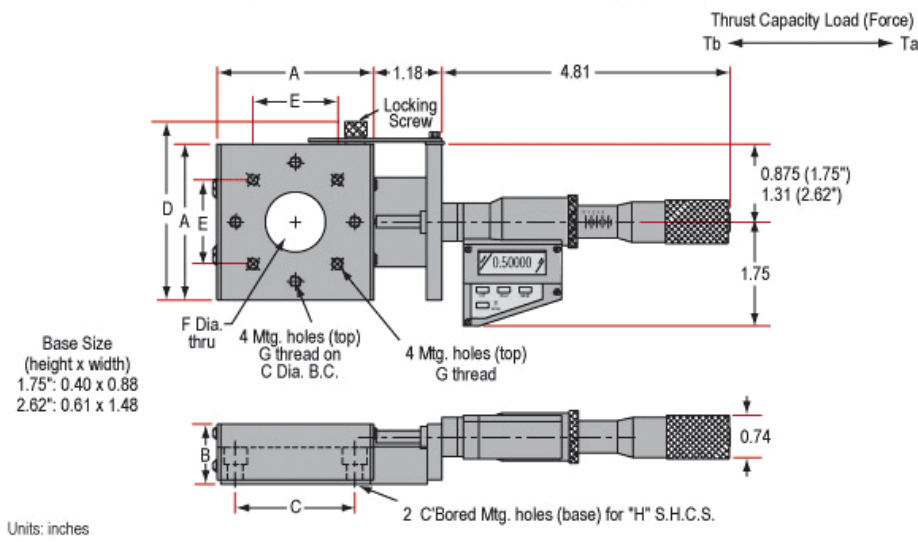
- 0.001mm Resolution Directly Readable Micrometer
- Readout in Inches or Millimeters
- Available with English or Metric Mounting Holes

Disponible avec des Orifices standard (Impériaux) ou Métriques, ces plateaux avec micromètre numérique ont une précision de surface et lecture LCD. Les micromètres se composent également de modes d'incrémentations ou de positions absolues, position zéro à toute position, lectures en pouces ou en millimètres, affichage retenu, extinction automatique. Le plateau du dessus est disponible avec ou sans un trou. Capacité de charge (max): Normale/Ta/Tb.

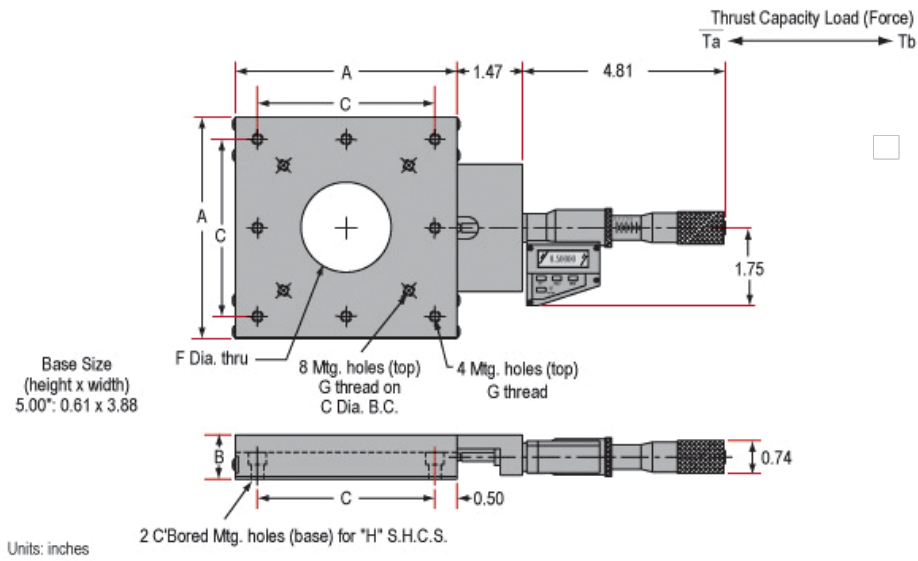
## Informations techniques

Figure	Size A	Size B	Size C	Size D	Size E	Size F	Threading G	Threading H	Stock No.
<b>Solid Top</b>									
A	1.75"	0.75"	1.12"	2.12"	1.00"	0.50"	6-32	#6	<a href="#">#53-857</a>
A	1.75"	0.75"	1.12"	2.12"	1.00"	—	6-32	#6	<a href="#">#53-856</a>
A	2.62"	1.00"	2.00"	3.00"	2.00"	—	10-32	#¼	<a href="#">#38-199</a>
A	2.62"	1.00"	2.00"	3.00"	2.00"	1.00"	10-32	#¼	<a href="#">#38-203</a>
B	5.00"	1.00"	4.00"	—	4.00"	—	¼-20	#¼	<a href="#">#38-202</a>
B	5.00"	1.00"	4.00"	—	4.00"	2.00"	¼-20	#¼	<a href="#">#38-204</a>
C	44.4mm	19.0mm	30.0mm	53.8mm	25.0mm	—	M4	M4	<a href="#">#55-461</a>
C	66.5mm	25.4mm	50.0mm	75.9mm	50.0mm	—	M5	M6	<a href="#">#55-462</a>
D	127.0mm	25.4mm	100.0mm	—	—	—	M6	M6	<a href="#">#55-463</a>
D	66.5mm	25.4mm	50.0mm	75.9mm	50.0mm	25.4mm	M5	M6	<a href="#">#55-464</a>

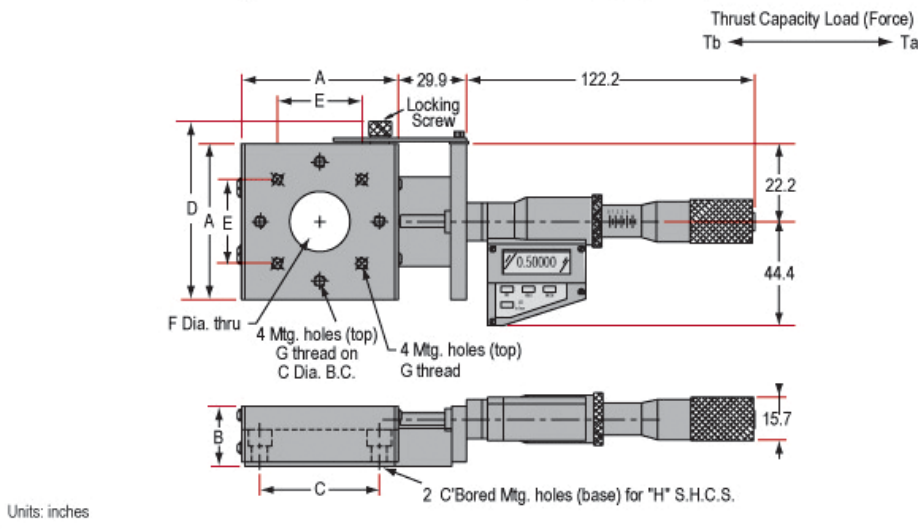
**Digital Micrometer Positioning Stage (Figure A)**



**Digital Micrometer Positioning Stage (Figure B)**



**Digital Micrometer Positioning Stage (Figure C)**



**Digital Micrometer Positioning Stage (Figure D)**

