

[Afficher tous les 10 produits de la même famille.](#)

## Monture pour Miroir à Inclinaison 1,5"



Angle Mount

Stock #33-499 **20+ In Stock**

⊖ 1 ⊕ €86.<sup>00</sup>

**AJOUTER AU PANIER**

Prix sur Quantité	
Qté 1+	€86,00 prix unitaire
Need More?	<a href="#">Demande de Devis</a>

ⓘ Les prix sont indiqués hors TVA et droits applicables.

Espace téléchargement

### Caractéristiques du produit

Adjustable - Tip-Tilt **Type:**

Square or Rectangular **Type d'Optique:**

1.5" Angle **Type of Mount:**

### Propriétés physiques et mécaniques

**Poids (lbs):**

0.3

**Construction:**

Black Anodized Aluminum, Stainless Steel

**Angle d'Inclinaison (°):**

20

**Résolution (pouces):**

0.015

**Angle d'Inclinaison (°):**

20

**Adjustment Screw Pitch (inches):**

0.015

**Centerline Height (inches):**

1.25

### Filetage & montage

**Taille des optiques compatibles (mm):**

3.0 - 38.1

**Mounting Plate Size (inches):**

1.5 Sq.

### Conformité réglementaire

**RoHS 2015:**

Conforme

**Reach 224:**

Conforme

**Certificate of Conformance:**

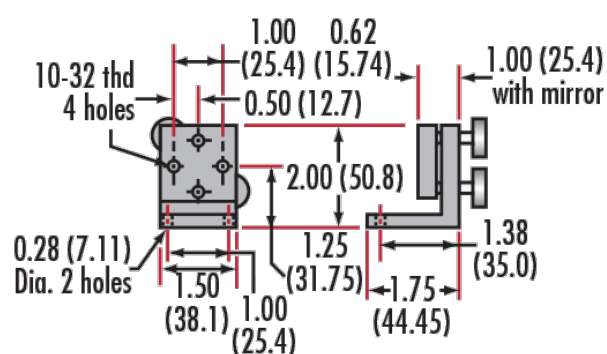
Visionner

## Description produit

- Surface de montage carrée de 1,0" ou 1,5"
- Inclinaison précise possible grâce à deux vis d'ajustement de fine résolution (pas de 64)
- Modèles avec miroir M4 prémonté disponibles
- Options droites et à inclinaison disponibles

Les Petites Montures pour Miroirs sont disponibles avec une surface de montage carrée de 1,0" ou 1,5". Ces montures pour miroirs optiques sont équipées de deux vis de montage en acier inoxydable à résolution fine (64 pas) qui permettent d'incliner avec précision la surface de montage dans deux directions. Ces supports de miroirs optiques peuvent être montés sur la plupart des supports de tiges. Les Petites Montures pour Miroirs sont fabriquées en aluminium anodisé noir et chaque type a une option pour un miroir fixe inclus. Ces montures comportent des trous de montage de différentes tailles, notamment 1/4-20 et 10-32.

## Informations techniques



#33-499