

[Afficher tous les 49 produits de la même famille.](#)

TECHSPEC®

Adaptateur de Prisme à Déplacement d'Axe Optique, 15,25 mm, pour Objectifs de 18 mm de dia.



Optical Axis Offset Prism Adapter



Stock #11-124 **1 In Stock**

− 1 + €378⁰⁰

AJOUTER AU PANIER

Prix sur Quantité

Qté 1+	€378,00 prix unitaire
Need More?	Demande de Devis

Les prix sont indiqués hors TVA et droits applicables.

Espace téléchargement

Caractéristiques du produit

Fabricant: Edmund Optics®
Type: Lens Accessory

Conformité réglementaire

Certificate of Conformance:

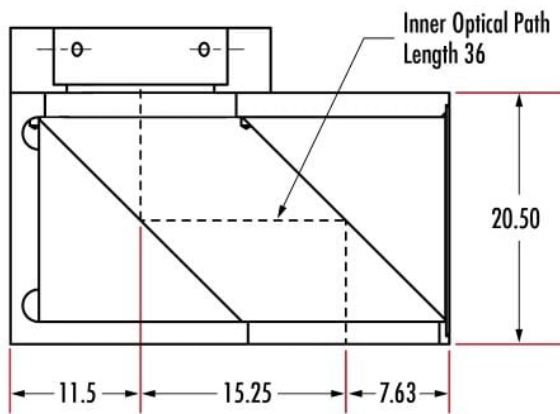
[Visionner](#)

Description produit

- Objectif télécentrique de monture C pour capteurs jusqu'à 2/3"
- Capteurs jusqu'à 2,3 mégapixels, taille de pixel de 4,5 μm
- Petit objectif télécentrique avec options d'éclairage coaxial

Les objectifs télécentriques TECHSPEC® CompactTL® sont idéaux en applications à espaces restreints grâce à leur design ultra compact. Ces lentilles accommodent un capteur de 2/3" et figurent une variété de distances de travail et de choix de grossissements différents. Qu'il s'agisse d'unités simples ou de mises en œuvre à grande échelle, ces objectifs offrent un excellent rapport prix/performance. Avec une excellente télécentricité et une faible distorsion, nos Objectifs Télécentriques TECHSPEC® CompactTL® sont idéaux en systèmes de jaugeage. Le choix de bloquer le diaphragme et la focalisation est idéal pour l'implémentation de ces objectifs en installations d'usine et les chaînes d'assemblage car les paramètres des objectifs peuvent être fixés.

Informations techniques



15.25mm Optical Axis Offset Prism Adapter (Units: mm)