

[Afficher tous les 13 produits de la même famille.](#)

TECHSPEC® 152,4mm Longueur, Filetage M6, Support de Tiges



Stock #58-975 **1 In Stock**

⊖ 1 ⊕ €21²⁵

AJOUTER AU PANIER

Prix sur Quantité

Qté 1-9	€21,25 prix unitaire
Qté 10+	€20,60 prix unitaire
Need More?	Demande de Devis

ⓘ Les prix sont indiqués hors TVA et droits applicables.

Espace téléchargement

Caractéristiques du produit

Metric **Type:**

Propriétés physiques et mécaniques

152.40 **Longueur (mm):**

Propriétés optiques

Substrat: □

Filetage & montage

M6 x 1.0 Filetage:

Conformité réglementaire

Conforme RoHS 2015:

Conforme Reach 224:

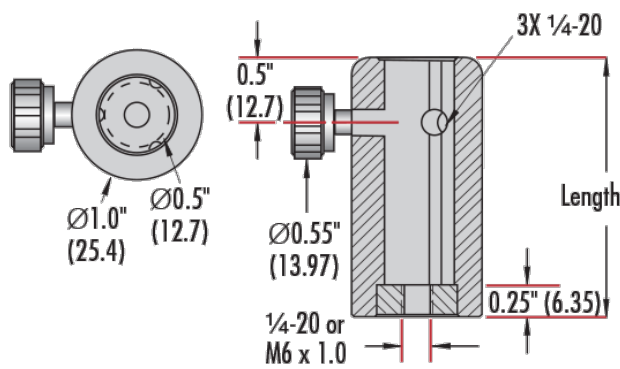
Visionner Certificate of Conformance:

Description produit

- Supports Impériaux et Métriques
- Impériale : Base 1/4-20
- Construction en Aluminium-Cuivre
- Métrique : Base M6*1
- Conception Unique à 3 Points de Contact

Les Supports de Tiges ont une conception unique à 3 points de contact centrant **TECHSPEC® Tiges de Montage** plus précisément. Les points de contact couvrent la totalité de la longueur interne de chaque tige assurant la fixation. De plus, trois trous permettent l'orientation sans retirer le Support de Tige de la table optique, base, ou autres fixations. La profondeur du trou est égale à la longueur du Support de Tige moins 0.25" (6.35mm). Les valeurs du filetage sont gravées au laser sur chacun d'entre eux pour une facilité d'intégration. Molette de blocage incluse.

Informations techniques



Description	Qty	Stock No.
Post Holder, 1" Length	1	#58-976
Post Holder, 1.5" Length	1	#58-977
Post Holder, 2" Length	2	#58-978
Post Holder, 3" Length	2	#58-979
Post Holder, 4" Length	1	#58-980
Post Holder, 6" Length	1	#58-981

Description	Qty	Stock No.
Post Holder, 25.4mm Length	1	#58-970
Post Holder, 38.1mm Length	1	#58-971
Post Holder, 50.8mm Length	2	#58-972
Post Holder, 76.2mm Length	2	#58-973
Post Holder, 101.6mm Length	1	#58-974
Post Holder, 152.4mm Length	1	#58-975