

[Afficher tous les 4 produits de la même famille.](#)

Alimentation d'énergie 12V DC pour les laser HeNe standards de Lumentum, EU



Low-Noise Lumentum Helium-Neon Laser with self-contained power supply

Stock **#35-224** FIN DE SÉRIE CONTACT

⊖ 1 ⊕ €68⁰⁰

AJOUTER AU PANIER

Prix sur Quantité	
Qté 1+	€68,00 prix unitaire
Need More?	Demande de Devis

ⓘ Les prix sont indiqués hors TVA et droits applicables.

Espace téléchargement



Conformité réglementaire

Certificate of Conformance:

[Visionner](#)

Description produit

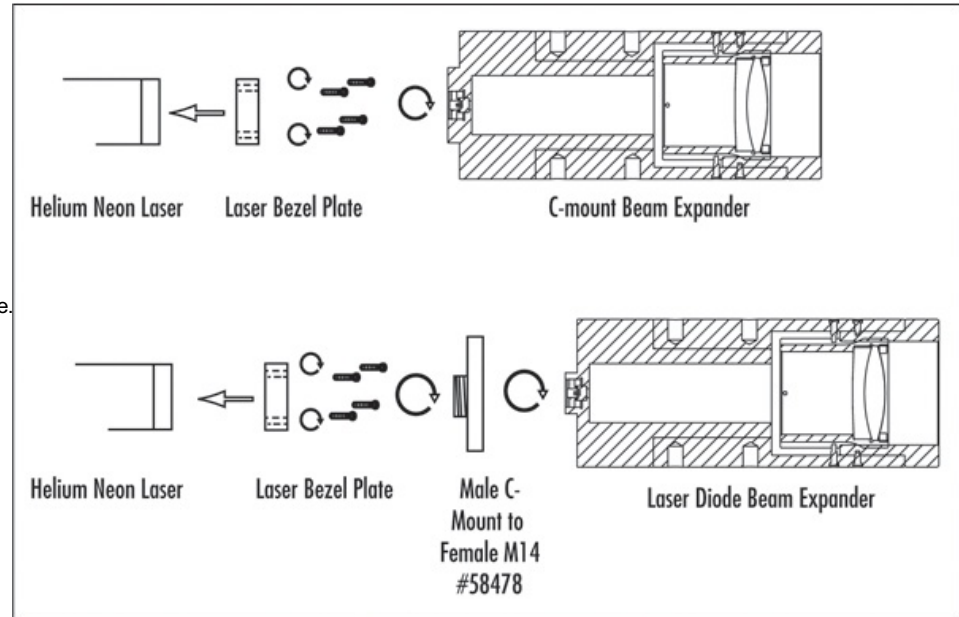
- Faible bruit
- Alimentation autonome

- Dimension petite et compacte

Ces Lasers disposent de miroirs internes scellés et sont de petites dimensions. En raison de leur faible bruit, les lasers offrent une plus grande fiabilité, une meilleure flexibilité de conception et une performance accrue. La base du laser est fournie d'encoches pour prévoir le montage sur table de labo. Ces lasers ont également une alimentation autonome pour une intégration simple dans plusieurs systèmes. Parmi les applications type se trouvent l'alignement, la métrologie et l'inspection.

Remarque : Lumentum était auparavant connu sous le nom de JDSU. L'alimentation d'énergie 12V DC est nécessaire pour le fonctionnement (35-224) et vendue séparément. Ces lasers HeNe respectent les normes 21CFR1040 et IEC 825-1:1993 et sont marqués CE.

Informations techniques



Beam Expander Mounting Configurations Click on an item below to be brought to that item's product page.