

[Afficher tous les 49 produits de la même famille.](#)

**TECHSPEC®** Objectifs à Distance Focale Fixe Série UCi 12 mm, f/5,6



12mm UCi Series Fixed Focal Length Lens



Stock #33-879 **12 In Stock**

- 1 + €235<sup>00</sup>

**AJOUTER AU PANIER**

Prix sur Quantité	
Qté 1+	€235,00 prix unitaire
Need More?	<a href="#">Demande de Devis</a>

Les prix sont indiqués hors TVA et droits applicables.

Espace téléchargement

**Caractéristiques du produit**

UCi Series **Product Family:**

Fixed Focal Length Lens **Type:**

No **Filtre IR:**

## Propriétés physiques et mécaniques

Fixed **Option Iris:**

38.00 **Longueur (mm):**

22 **Diamètre Max. (mm):**

22 **Diamètre Externe (mm):**

18 **Poids (g):**

0 **Max. Protrusion Derrière (mm):**

## Propriétés optiques

**Champs de Vision Horizontal, Format de Capteur max.:**  
69.2mm - 34.0°

**Champs de Vision, Format de Capteur max.:**  
Horizontal: 69.2mm - 34°  
Vertical: 51.4mm - 25.6°  
Diagonal: 87.6mm - 42.2°

**Champs de Vision Horizontal, Capteur de 1/1,8":**  
69.2mm - 34.0°

**Champs de Vision Horizontal, Capteur de 1/2":**  
61.2mm - 30.3°

**Champs de Vision Horizontal, Capteur de 1/2,5":**  
55.3mm - 27.5°

**Champs de Vision Horizontal, Capteur de 1/3":**  
45.5mm - 22.8°

**Champs de Vision Horizontal, Capteur de 1/4":**  
34.0mm - 17.1°

9.00 **Cercle Image Max. (mm):**

0.0091 **Ouverture Numérique NA, Côté Objet:**

7 (6) **Nombre d'Éléments (Groupes):**

12.00 **Distance Focale FL (mm):**

100 - ∞ **Distance de Travail (mm):**

f/5.6 **Ouverture (f/#):**

M4 MgF<sub>2</sub> **Traitement:**

M4 MgF<sub>2</sub> **Spécification du Traitement:**

15.92 **Position de la Pupille d'Entrée (mm):**

23.03 **Plan Principal de l'Espace Objet (mm):**

-1.82 **Plan Principal de l'Espace Image (mm):**

-3.03 **Distorsion maximum (%):**

-19.24 **Position de la Pupille de Sortie (mm):**

VIS **Lens Wavelength Range:**

## Capteur

1/2.5" **Taille de Capteur Optimale:**

1/1.8" **Taille maximale du capteur:**

1.85 **Pixel Size (µm):**

## Filetage & montage

M22 x 0.75 (Male) **Filetage Filtre:**

S-Mount (M12 x 0.5) **Monture:**

## Environnement & durabilité

Température de Stockage (°C):

-20 to +60

Type de renforcement:

Industrial (Fixed Aperture with Simplified Mechanics)

## Conformité réglementaire

Certificate of Conformance:

[Visionner](#)

## Description produit

- Objectif de monture C ou de monture S pour capteurs jusqu'à 1/1,8"
- Capteurs jusqu'à 12 mégapixels, taille de pixel de 1,85 µm
- Versions pour l'instrumentation (UCi) de nos objectifs de la série UC avec des conceptions mécaniques simplifiées et des ouvertures fixes
- Distances focales de 4 à 35 mm

Les Objectifs à Distance Focale Fixe Série UCi TECHSPEC® utilisent les mêmes optiques que les Objectifs Série UC TECHSPEC® et présentent une résolution 4K. Ces objectifs sont conçus pour de petits pixels ( $\leq 2,2 \mu\text{m}$ ) et offrent une large gamme d'ouvertures fixes pour toute une variété d'applications. Tandis qu'ils sont optimisés pour des capteurs de 1/2,5", de nombreuses options de distances focales peuvent être utilisées sur des capteurs de 1/1,8". Les Objectifs à Distance Focale Fixe Série UCi TECHSPEC® sont parfaits pour les applications OEM qui nécessitent des objectifs petits, résistants et légers.

**Remarque :** pour les versions à ouverture ajustables, veuillez consulter nos [Objectifs Série UC TECHSPEC®](#).

Edmund Optics a créé toute une famille de conceptions optiques haute performance ultra-compactes (famille de la Série UC) et a développé trois solutions optomécaniques personnalisées, ciblées pour des applications spécifiques. Ces sous-familles d'objectifs utilisent les mêmes optiques que les objectifs de série UC et apportent la même performance optique dans toute une variété de solutions optomécaniques pour répondre à vos besoins d'application :

**Série UC :** Comprend une vis de blocage de la focalisation et de l'ajustement de l'iris dans une conception ultra-compacte. Cette série représente la version la plus ajustable de ces conceptions optiques ; ces objectifs sont typiquement utilisés pour la vision industrielle haute qualité.

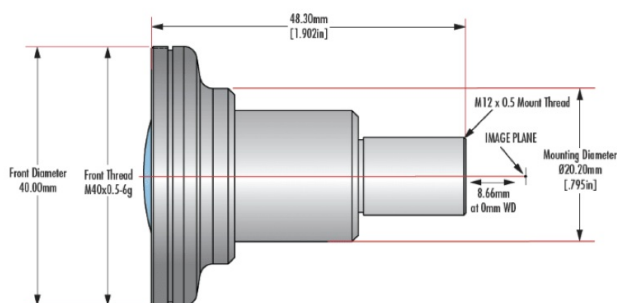
Série UCi : Mécanique simplifiée aux ouvertures fixes avec un logement compact. [Renforcement pour processus industriels](#), taille compacte, prix réduits et mise au point fixe.

**Série UCr :** Tous les composants optiques collés en place et une bague de mise au point avec une bride de blocage. [Renforcement de la stabilité](#) pour réduire le décalage des pixels et améliorer la stabilité de la mise au point.

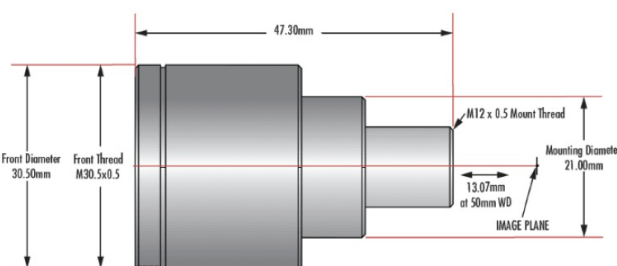
**Série UCw :** Étanche, conçue pour répondre à la norme IEC [Ingress Protection](#) Code IPX7 pour résister à une exposition à l'eau jusqu'à 1 mètre de profondeur pendant 30 minutes.

## Informations techniques

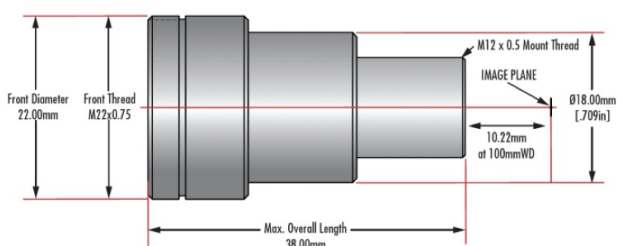
4mm Focal Length



6mm Focal Length



12mm Focal Length



### 16mm Focal Length



### 25mm Focal Length



### 35mm Focal Length



Caméras compatibles