

[Afficher tous les 16 produits de la même famille.](#)

TECHSPEC® 12mm de Diamètre x 15mm EFL, traité VIS, Asphère Hybride



TECHSPEC® Plastic Hybrid Aspheric Lenses

Stock **#65-998** FIN DE SÉRIE **20+ In Stock**

[D'autres traitements](#)

⊖ 1 ⊕ €76⁰⁰

AJOUTER AU PANIER

Prix sur Quantité	
Qté 1+	€76,00 prix unitaire
Need More?	Demande de Devis

ⓘ Les prix sont indiqués hors TVA et droits applicables.

Espace téléchargement

Caractéristiques du produit

Aspheric Lens **Type:**

Propriétés physiques et mécaniques

12.00 +0.00/-0.10 **Diamètre (mm):**

10.00 **Ouverture Utile CA (mm):**

2.29	Épaisseur au Bord ET (mm):
3.70 ±0.10	Épaisseur Centrale CT (mm):
Protective as needed	Biseau:
Convex	Shape of Back Surface:
Propriétés optiques	
15.00 @ 587.6nm	Distance Focale EFL (mm):
0.40	Ouverture Numérique NA:
12.95	Distance Focale Arrière BFL (mm):
Zeonex E48R	Substrat: <input type="checkbox"/>
587.6	Longueur d'onde de conception asphérique:
BBAR (425-675nm)	Traitement:
R _{avg} ≤0.75% @ 425 - 675nm	Spécification du Traitement:
60-40	Qualité de Surface:
1.25	f#:
51.79	Nombre d'Abbe (v_d):
1.531	Indice de Réfraction (n_d):
48.3	Rayon R₂ (mm):
425 - 675	Gamme de Longueur d'Onde (nm):
Infinite	Conjugate Distance:
587.60	Longueur d'Onde à la Focale Donnée (nm):
Environnement & durabilité	
-30 to +70	Température d'Utilisation (°C):
Conformité réglementaire	
Conforme	RoHS 2015:
Conforme	Reach 209:
Visionner	Certificate of Conformance:

Description produit

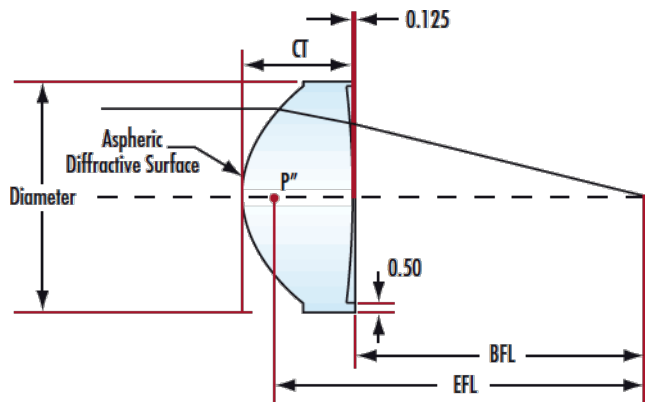
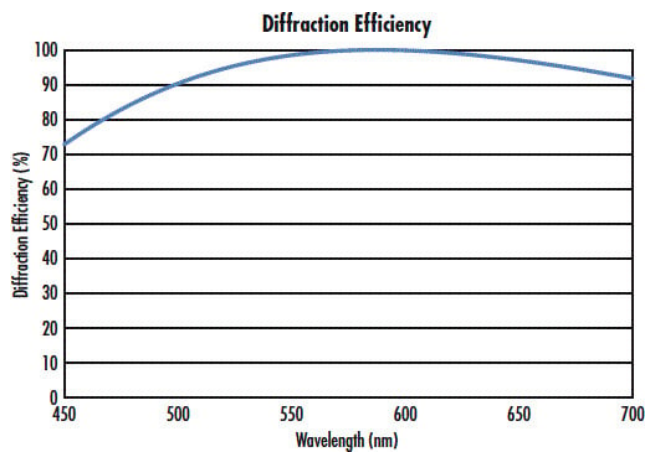
- Lentilles asphériques en plastique à correction de couleur
- Une surface diffractive minimise les aberrations chromatiques
- Prix économique, conception moulée

Nos Lentilles Asphériques Hybrides Plastique TECHSPEC® sont des lentilles asphériques moulées à conception limitée par la diffraction, qui éliminent les aberrations chromatiques dues aux sources lumineuses à large bande. Ces lentilles sont idéales en applications d'imagerie et ophtalmologiques ainsi qu'avec des lasers accordables ou des sources lumineuses multispectrales. La [lentille asphérique](#) élimine les aberrations sphériques, alors que la surface diffractive comporte une dispersion optique négative, rendant ainsi une excellente correction de couleur.

Les Lentilles Asphériques Hybrides en Plastique TECHSPEC sont similaires en termes de performance aux [Lentilles Achromatiques Asphérisées TECHSPEC](#), mais offrent plusieurs avantages par rapport à celles-ci. Les lentilles asphériques hybrides se caractérisent par des conceptions monolithiques entièrement en plastique qui sont beaucoup plus légères que les lentilles achromatiques asphériques comparables. Ces lentilles optiques sont également disponibles avec des ouvertures numériques plus élevées. Toutefois, les lentilles asphériques hybrides en plastique sont limitées par l'efficacité de diffraction inhérente à la surface asphérique, ce qui se traduit par une transmission globale inférieure à celle des lentilles achromatiques asphériques comparables.

Ces lentilles ont remporté le prix Prism Award for Optics and Optical Components 2011.

Informations techniques



Montures compatibles