

[Afficher tous les 3 produits de la même famille.](#)

## Objectif Vidéo Varifocal, Distance Focale de 12 mm - 36 mm



Varifocal Imaging Lenses



Stock #57-680 **3 In Stock**

- 1 + €381<sup>00</sup>

**AJOUTER AU PANIER**

### Prix sur Quantité

Qté 1+	€381,00 prix unitaire
Need More?	<a href="#">Demande de Devis</a>

Les prix sont indiqués hors TVA et droits applicables.

Espace téléchargement

### Caractéristiques du produit

Varifocal Lens **Type:**

### Propriétés physiques et mécaniques

53.00 **Longueur (mm):**

**Diamètre Max. (mm):**

41.6

Max. Protrusion Derrière (mm):

0.0

## Propriétés optiques

Champ de Vision @ Distance de Travail Min. (mm):  
107 - 35

Gamme de distances focales:  
12-36

Distance de Travail (mm):  
200 - ∞

Ouverture (f/#):  
f/2.8 - f/16

Lens Wavelength Range:  
VIS

## Capteur

Taille maximale du capteur:  
2/3"

## Filetage & montage

Filetage Filtre:  
M34.5 x 0.50

Monture:  
C-Mount

## Conformité réglementaire

RoHS 2015:  
[Dispensé](#)

Reach 224:  
[Contains SVHC\(s\)](#)

Certificate of Conformance:  
[Visionner](#)

## Description produit

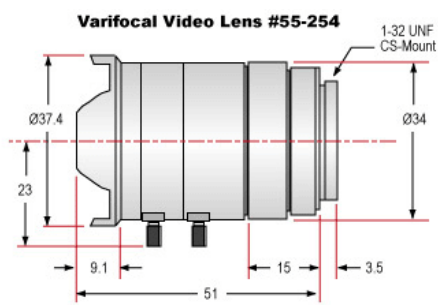
- Large champ de vision
- Objectifs de monture C et CS

Les Objectifs d'Imagerie Varifocaux procurent une solution flexible à des applications qui auparavant auraient nécessitées des objectifs multiples à distance focale fixe. Ajuster simplement dans la gamme de distance focale indiquée pour le champ de vision désiré, dans la gamme de distance de travail spécifiée, et ensuite focaliser pour une meilleure image. Du fait de la gamme de distance focale variable, les objectifs varifocaux sont aussi connus comme mise au point variable, ou objectifs multi focales. Objectifs d'Imagerie Varifocaux peuvent sélectionner la distance focale de la gamme spécifiée comme des objectifs zoom, mais contrairement à un objectif zoom focalise l'ajustement si besoin après mise en place de la distance focale. Ils ont une conception différente, mécanique et optique simplifiées, étant plus abordable à produire que les objectifs zoom. L'ajustement de distance focale est généralement dans l'assemblée du milieu ou arrière, alors que l'ajustement séparé de mise au point est généralement une cellule de mouvement avant.

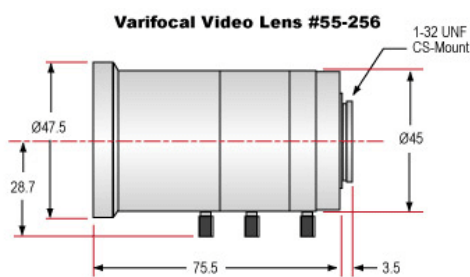
[#57-680](#) est un objectif haute résolution à faible distorsion pour des caméras MégaPixels.

**Note:** Les objectifs de monture CS ne sont pas compatibles avec des caméras de monture C.

## Informations techniques



Units: mm



Units: mm