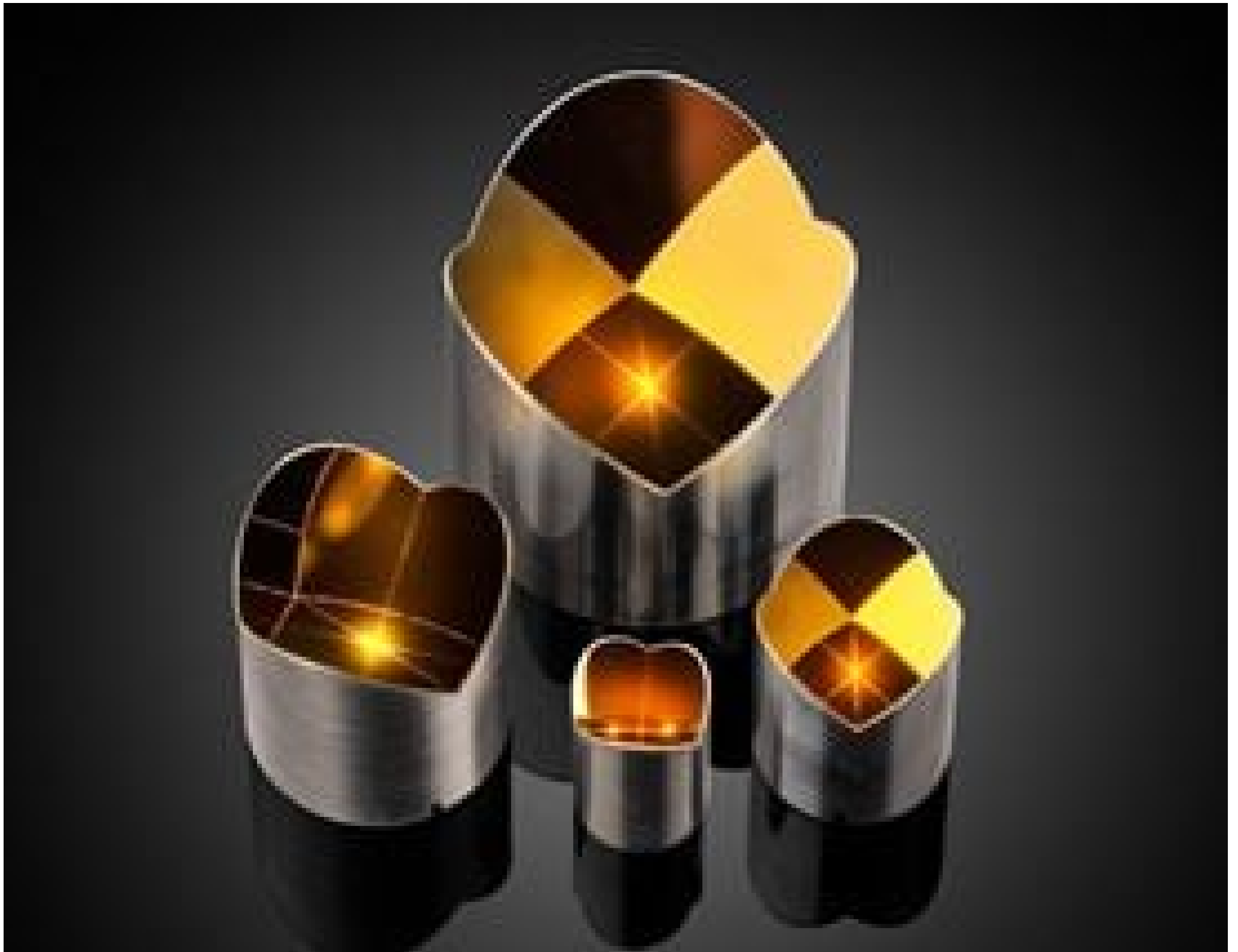


[Afficher tous les 18 produits de la même famille.](#)

Rétroreflecteur Creux en Métal Répliqué Traité Aluminium Amélioré, Profil Bas, 12,7 mm de dia., 5 arcsec



Replicated Hollow Metal Retroreflectors

Stock #70-635 **2 In Stock**

⊖ 1 ⊕ €475⁰⁰

AJOUTER AU PANIER

Prix sur Quantité	
Qté 1-9	€475,00 prix unitaire
Qté 10-24	€441,75 prix unitaire
Qté 25+	€403,75 prix unitaire
Need More?	Demande de Devis

ⓘ Les prix sont indiqués hors TVA et droits applicables.

Espace téléchargement

Caractéristiques du produit

Retroreflector	Type:
Low Profile	Style:

Propriétés physiques et mécaniques

Ouverture Utile CA (mm):

10.16

Diamètre (mm):

12.70

Hauteur (mm):

12.80

Tolérance Dimensionnelle (mm):

+0.025/-0.051

Propriétés optiques

Déviaton de Faisceau (arcsec):

5

Traitement:

Enhanced Aluminum

Substrat:

Aluminum

Qualité de Surface:

60-40

Orientation de l'Image:

Left-Handed

Spécification du Traitement:

R_{avg} >89% @ 250 - 450nm

R_{avg} >85% @ 250 - 700nm

Déviaton du Faisceau (°):

180

Gamme de Longueur d'Onde (nm):

250 - 700

Filetage & montage

Filetage:

M2 x0.4

Conformité réglementaire

Certificate of Conformance:

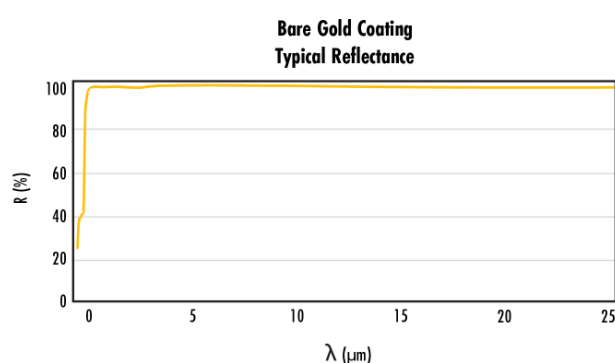
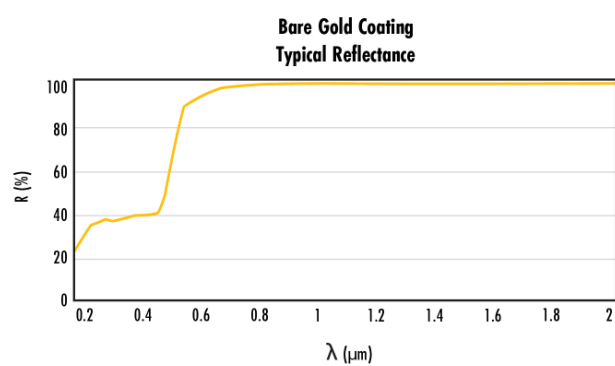
[Visionner](#)

Description produit

- Construction monolithique en aluminium
- Précision du faisceau de retour non affectée par les vibrations
- Traités d'or nu pour une réflectivité élevée dans l'infrarouge
- Versions à profil bas disponible

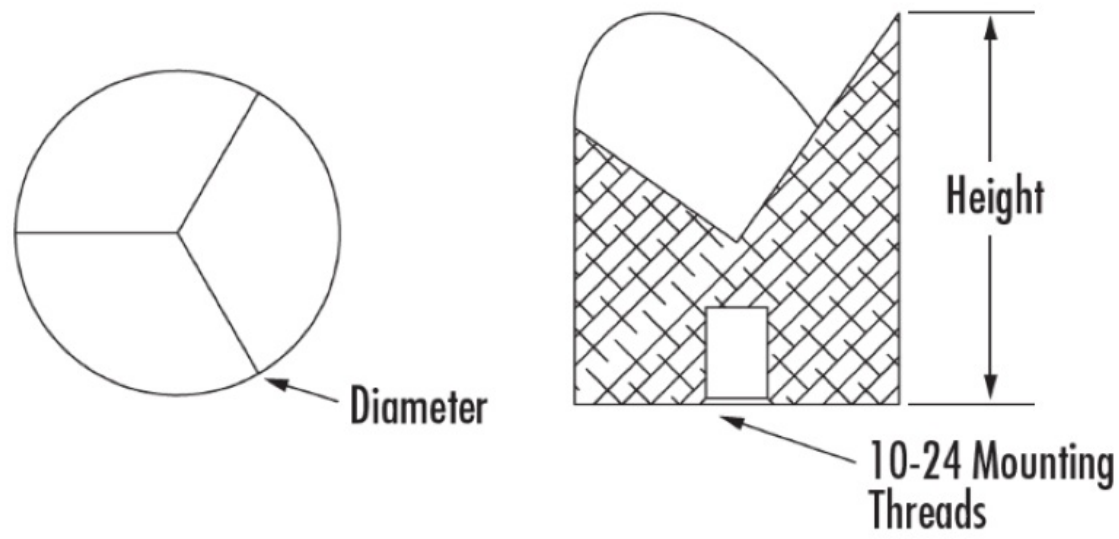
Les Rétroreflecteurs Creux en Métal Répliqués se caractérisent par une construction monolithique en aluminium et une monture intégrée pour fournir une performance de faisceau de retour non affectée par les vibrations. Ces rétroreflecteurs sont recouverts sur leur première surface d'or nu, ce qui maximise leur réflectivité dans l'infrarouge (IR). Conçus pour avoir la totalité de leur trajet optique dans l'air, ces rétroreflecteurs n'ont pas besoin de traitement antireflet pour une performance optimale et peuvent être utilisés sur des gammes de longueurs d'onde plus larges que les rétroreflecteurs en verre. Les Rétroreflecteurs Creux en Métal Répliqués sont idéaux pour les applications où un chemin optique à travers un prisme en verre n'est pas souhaité, où un poids réduit est nécessaire, ou lorsque des niveaux élevés de chocs et de vibrations sont attendus. Le procédé de fabrication de ces optiques par réplication permet des conceptions économiques tout en offrant une précision de retour de faisceau très performante.

Informations techniques



REPLICATED HOLLOW METAL RETROREFLECTORS

Diameter (mm)	Height (mm)	Mounting Threads	Coating	Stock No.	
				5 Arcseconds	10 Arcseconds
12.7	21.68	10-24	Bare Gold	#15-897	#15-898
19.1	26.17	10-24	Bare Gold	#15-899	#15-900
25.4	30.66	10-24	Bare Gold	#15-901	#15-902
38.1	39.64	10-24	Bare Gold	#15-903	#15-904



LOW PROFILE REPLICATED HOLLOW METAL RETROREFLECTORS

Dimension A (mm)	Dimension B (mm)	Dimension C (mm)	Coating	Stock No.		
				2 Arcseconds	5 Arcseconds	10 Arcseconds
12.7	8.63	12.8	Bare Gold	N/A	#23-854	#23-855
25.4	21.69	20.32	Bare Gold	#23-856	#23-857	#23-858

