

[Afficher tous les 76 produits de la même famille.](#)

**TECHSPEC® 12,5mm, Traité Aluminium & MgF<sub>2</sub>, Prisme à Angle Droit en N-BK7**



N-BK7 Right Angle Prisms

Stock #45-389 **14 In Stock**

⊖ 1 ⊕ €82.<sup>00</sup>

**AJOUTER AU PANIER**

Prix sur Quantité	
Qté 1-5	€82,00 prix unitaire
Qté 6-25	€65,50 prix unitaire
Qté 26-49	€61,00 prix unitaire
Need More?	<a href="#">Demande de Devis</a>

ⓘ Les prix sont indiqués hors TVA et droits applicables.

Espace téléchargement

**Caractéristiques du produit**

Right Angle Prism **Type:**

**Propriétés physiques et mécaniques**

±0.1 **Tolérance Dimensionelle (mm):**

**Biseau:**

Protective as needed

Longueur de l'Hypoténuse (mm):

17.70

Longueur des Côtés (mm):

12.50

## Propriétés optiques

Traitement:  
MgF<sub>2</sub> & Aluminized

Substrat:   
N-BK7

Qualité de Surface:  
60-40

Tolérance Angulaire (arcmin):  
±2

Orientation de l'Image:  
Left-Handed

Spécification du Traitement:  
Hypotenuse: R<sub>avg</sub> >85% @ 400 - 700nm  
Legs: R<sub>avg</sub> ≤1.75% @ 400 - 700nm

Déviati on du Faisceau (°):  
90

Gamme de Longueur d'Onde (nm):  
400 - 700

Damage Threshold, By Design:   
Hypotenuse: 0.3 J/cm<sup>2</sup> @ 532nm & 1064nm, 10ns  
Legs: 10 J/cm<sup>2</sup> @ 532nm, 10ns

Power (fringes) @ 632.8nm:  
1.25

Irregularity (fringes) @ 632.8nm:  
0.50

## Conformité réglementaire

RoHS 2015:  
Conforme

Reach 219:  
Conforme

Certificate of Conformance:  
Visionner

## Besoin de spécifications différentes ou de modifications ?

Edmund Optics propose des services complets de fabrication personnalisée de composants optiques et d'imagerie adaptés aux exigences de vos applications spécifiques. Qu'il s'agisse de la phase de prototypage ou de la préparation d'une production à grande échelle, nous proposons des solutions flexibles pour répondre à vos besoins. Nos ingénieurs expérimentés sont là pour vous aider, de la conception à la réalisation.

Nos capacités comprennent :

- Dimensions, matériaux, traitements, etc. personnalisés
- Qualité de surface et planéité de surface de haute précision
- Tolérances serrées et géométries complexes
- Production évolutive – du prototype à la série

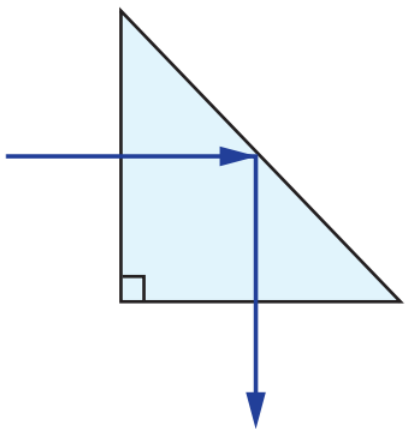
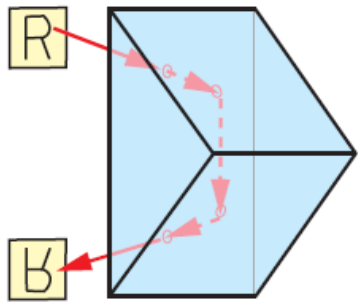
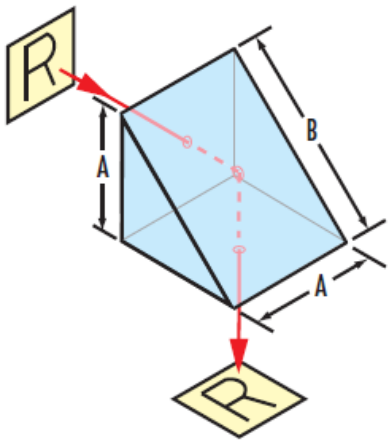
En savoir plus sur nos [capacités de fabrication sur mesure](#) ou soumettre une demande [ici](#).

## Description produit

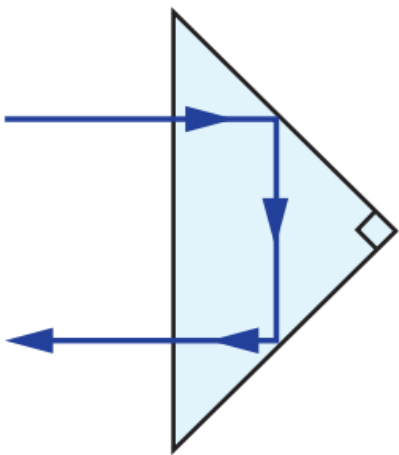
- Déviation du rayon de 90°
- Image à gauche
- Disponibles avec les faces aluminisées et traitées antireflets (AR)
- D'autres [Prisme à Angle Droit](#) sont disponibles

Les Prismes à Angle Droit en N-BK7 TECHSPEC<sup>®</sup> sont fabriqués à partir de N-BK7 pour être utilisés dans un nombre d'applications de lumière visible. Les prismes à angle droit sont généralement utilisés pour plier le chemin d'une image ou rediriger la lumière à 90°. Cela produit une image à gauche et selon l'orientation du prisme, l'image peut être inversée ou retournée. Les prismes à angle droit peuvent également être utilisés en combinaison pour le déplacement d'une image/d'un faisceau. Les Prismes à Angle Droit en N-BK7 TECHSPEC<sup>®</sup> sont conçus à partir de N-BK7 de précision permettant une utilisation sur la totalité du spectre visible. Ces prismes à angle droit sont également proposés avec des surfaces aluminisées et à traitement AR.

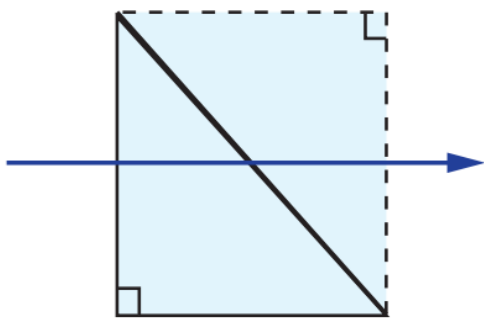
## Informations techniques



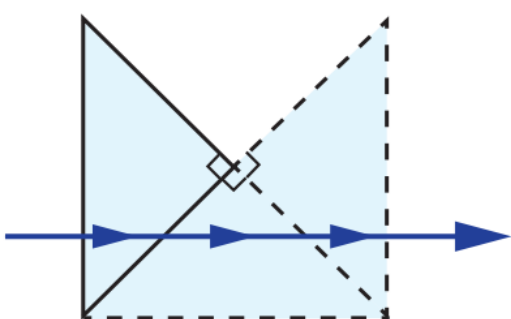
Right Angle Prism Ray Path



Right Angle Prism Ray Path



Right Angle Prism Tunnel Diagram



Right Angle Prism Tunnel Diagram

